

HB

MA4-N31

パーツブック
PARTS BOOK
TEILEKATALOG
LIVRE DES PIECES
LIBRO DE REFERENCIA DE PIEZAS

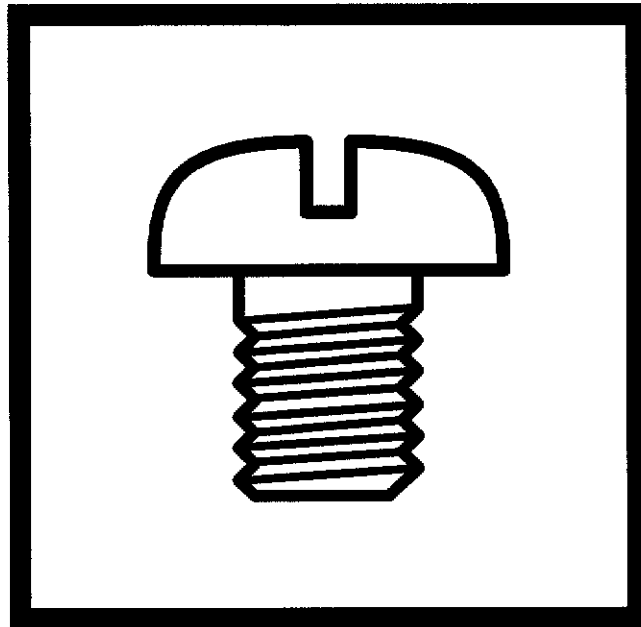
超高速安全縫ミシン

HIGH SPEED SAFETY STITCH SEWING MACHINE

HOCHLEISTUNGS-SICHERHEITSNAHTMASCHINE

SURJETEUSE GRANDE VITESSE - POINT SAFETY

OVERLOCK CON PUNTADA DE SEGURIDAD



brother®

パーツブックご利用に際して

1. この本は、1996年12月のデータに基づいて作成されたものです。
2. 部品は予告なしに設計変更される場合があります。
3. 組単位で補給する部品は、 破線で示しております。
4. 部品コード欄が※となっている場合は、ゲージ部品一覧表(51~55ページ)でお調べ下さい。

目 次

A. フレーム関係	1
B. 駆動軸関係	5
C. 針棒関係	7
D. 押工関係	11
E. 送り関係	19
F. 上メス・下メス関係	23
G. 上ルーパ関係	25
H. 下ルーパ関係	27
J. 二重環ルーパ関係	29
K. 給油潤滑関係	31
L. 糸調子関係	33
M. 針冷却装置	37
N. ヒモ案内関係	37
P. テープワインダー関係	39
Q. ラッパー関係	39
R. ラフラー装置	41
Z. 付属品関係	45
Ga1. ゲージ部品一覧表	51
Ga2. ゲージ部品一覧表	52
Ga3. ゲージ部品一覧表	53
Ga4. ゲージ部品一覧表	54
Ga5. ゲージ部品一覧表	55
Wa. 警告ラベル	56
目 次	57

Notes for using this parts book

1. This book was prepared based on information available in December 1996.
2. Parts are subject to changes in design without prior notice.
3. Parts supplied as complete assemblies are circled by a dotted line [-----].
4. If the symbol ※ is found in the "Parts No." column, refer to the Gauge parts list on page 51~55.

CONTENTS

A. Machine body	1
B. Crank shaft mechanism	5
C. Needle bar mechanism	7
D. Presser foot mechanism	11
E. Feed mechanism	19
F. Knife mechanism	23
G. Over looper mechanism	25
H. Under looper mechanism	27
J. Double chain stitch looper mechanism	29
K. Lubrication	31
L. Thread tension	33
M. Needle cooler	37
N. Gimp guide mechanism	37
P. Tape winder mechanism	39
Q. Lapper mechanism	39
R. Ruffling attachment	41
Z. Accessories	45
Ga1. Gauge parts List	51
Ga2. Gauge parts List	52
Ga3. Gauge parts List	53
Ga4. Gauge parts List	54
Ga5. Gauge parts List	55
Wa. Warning labels	56
Index	57

Hinweise zur Verwendung dieser Teileliste

1. Dieses Buch basiert auf den Informationen vom Dezember 1996.
2. Modelländerungen sind vorbehalten.
3. Die Teile, die als kompletter Satz geliefert werden, sind mit einer gestrichelten Linie umrandet.
4. Dieses Zeichen ※ in der Spalte "Parts No. (Teil-nummer)" verweist auf die Lehrenliste 51~55.

INHALTSVERZEICHNIS

A. Maschinengehäuse	1
B. Kurbelwelle	5
C. Nadelstangenvorrichtung	7
D. Stoffdrückerfuß	11
E. Transportvorrichtung	19
F. Messer	23
G. Oberen Greifer	25
H. Unterer Greifer	27
J. Doppelkettenstichgreifer	29
K. Schmierung	31
L. Fadenspannung	33
M. Nadelkühlungsvorrichtung	37
N. Schnurführung	37
P. Bandaufwickelvorrichtung	39
Q. Falz-mechanismus	39
R. Kräuselvorrichtung	41
Z. Zubehör	45
Ga1. Lehrenliste	51
Ga2. Lehrenliste	52
Ga3. Lehrenliste	53
Ga4. Lehrenliste	54
Ga5. Lehrenliste	55
Wa. Warnschilder	56
Verzeichnis	57

Notes sur l'utilisation de ce manuel de pièces détachées

1. Ce manuel a été fait d'après les renseignements valables au mois de Décembre 1996.
2. Les pièces peuvent être sujettes à des modifications sans préavis.
3. Les pièces fournies en tant qu'assemblages complets sont encadrées avec un trait pointillé [] .
4. Si le symbole ※ se trouve dans la colonne "Parts No. (No de pièce)" veuillez la vous référer à la liste des Pièces decartment page 51~55 .

TABLE DES MATIERES

A. Corps de la machine	1
B. Mécanisme de vilebrequin	5
C. Mécanisme de la barre à aiguille	7
D. Mécanisme de pied presseur	11
E. Mécanisme de l'entraînement	19
F. Mécanisme du couteau	23
G. Mécanisme du boucleur supérieur	25
H. Mécanisme du boucleur inférieur	27
J. Mécanisme du boucleur pour point de chaînette double	29
K. Lubrification	31
L. Tension du fil	33
M. Mécanisme du refroidisseur d'aiguille	37
N. Mécanisme de guide-fil	37
P. Mécanisme de l'enrouleur de ruban	39
Q. Mécanisme à rabat	39
R. Accessoire pour fronces	41
Z. Accessoires	45
Ga1. Liste des Pièces decartment	51
Ga2. Liste des Pièces decartment	52
Ga3. Liste des Pièces decartment	53
Ga4. Liste des Pièces decartment	54
Ga5. Liste des Pièces decartment	55
Wa. Etiquettes d'avertissement	56
Index	57

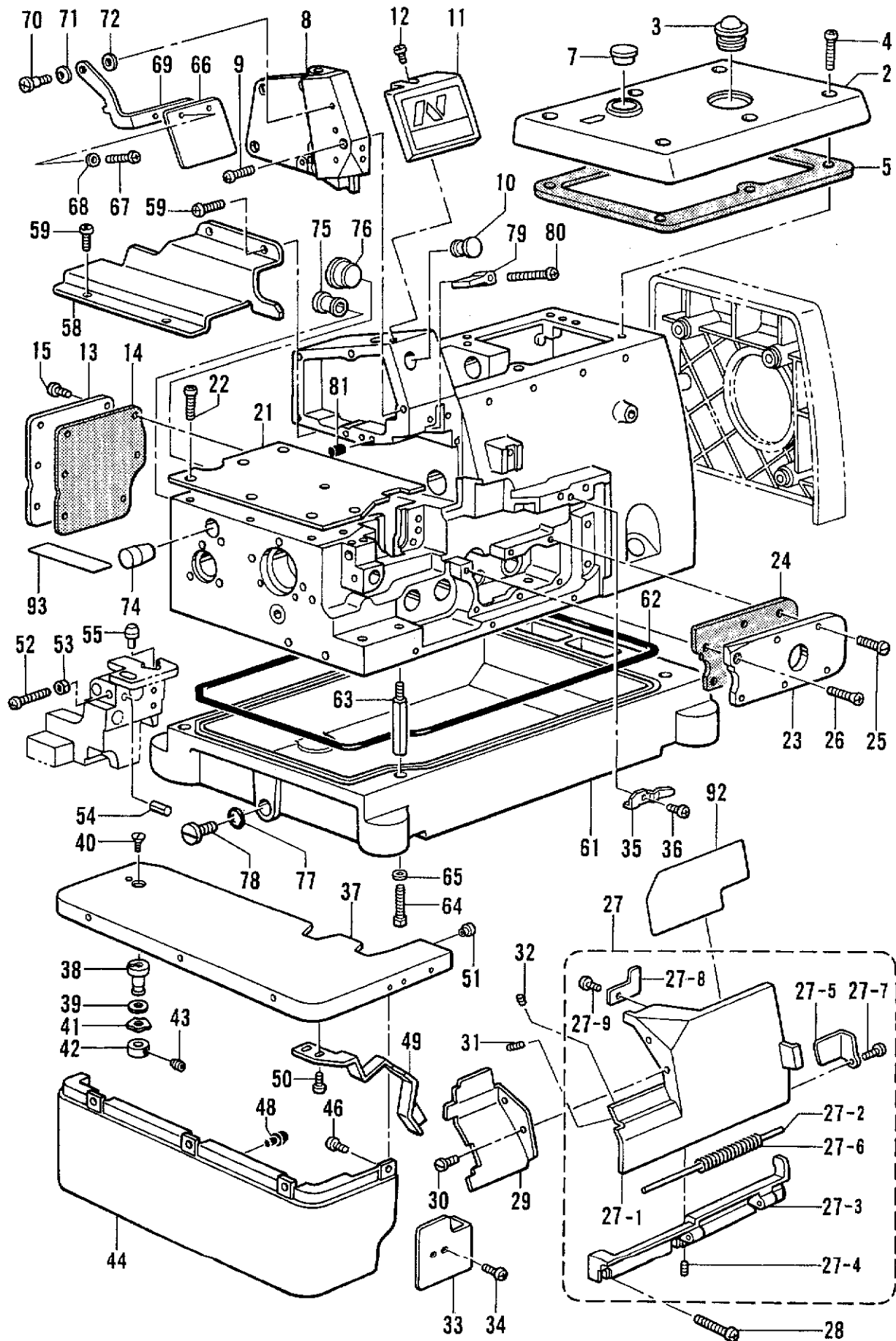
Notas para usar este Manual de Piezas

1. Este libro ha sido compilado basándose en los datos de que se disponía en diciembre 1996.
2. Las piezas quedan sujetas a cambios de diseño sin aviso previo.
3. Las piezas suministradas como conjuntos completos se enmarcan con una línea punteada [-----] .
4. De haber un símbolo ※ junto al "Parts No. (Número de Pieza)", habrá que mirar la lista de piezas de calibradores de la página 51~55.

INDICE

A. Cuerpo de la máquina	1
B. Mecanismo del cigüeñal	5
C. Mecanismo de la barra de aguja	7
D. Mecanismo de la prensa tela	11
E. Mecanismo de la alimentación	19
F. Mecanismo de la cuchilla	23
G. Mecanismo del presilladora superior	25
H. Mecanismo del presilladora inferior	27
J. Mecanismo del presilladora de double cadeneta	29
K. Lubricación	31
L. Tensión del hilo	33
M. Mecanismo del enfriador de aguja	37
N. Mecanismo guía del hilo	37
P. Mecanismo bobinador de cinta	39
Q. Mecanismo de solapado	39
R. Accesorio de fruncido	41
Z. Accesorios	45
Ga1. Lista d'ePiezas de calibradores	51
Ga2. Lista d'ePiezas de calibradores	52
Ga3. Lista d'ePiezas de calibradores	53
Ga4. Lista d'ePiezas de calibradores	54
Ga5. Lista d'ePiezas de calibradores	55
Wa. Etiquetas de advertencia	56
Indice	57

A. フレーム関係 / Machine body / Maschinengehäuse / Corps de la machine
 / Cuerpo de la máquina

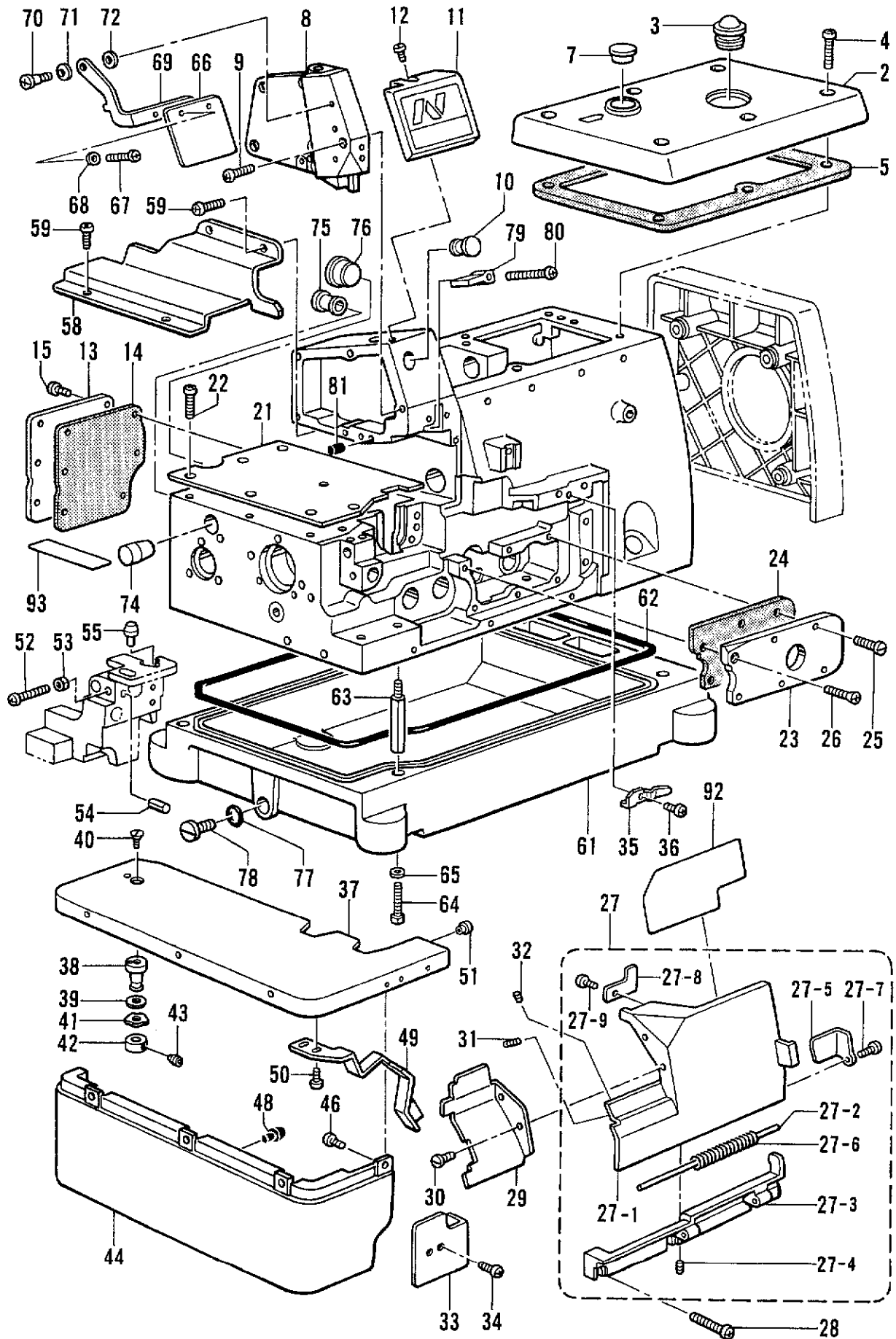


From the library of: Diamond Needle Corp

A. フレーム関係 / Machine body / Maschinengehäuse / Corps de la machine
/ Cuerpo de la máquina

REF.NO.	CODE	Q'TY	ヒンメイ	NAME OF PARTS	RM
2	S39605001	1	ウツカバー	TOP COVER	
3	S02606000	1	ユリヨウケイマド	OIL GAUGE WINDOW	
4	062401012	6	ナベコM4X10	SCREW, PAN M4X10	
5	S39606020	1	パツキン	PACKING	
7	S23337009	1	ゴムセン18.5	RUBBER CAP, 18.5	
8	S39607001	1	ソクメンカバー	FRAME SIDE COVER	
9	062400812	5	ナベコ4X8	SCREW, PAN M4X8	
10	S20345009	1	ゴムセン14	RUBBER CAP, 14	
11	S39608021	1	メンイタカバー	FACE PLATE COVER	
12	060400612	1	バインドM4X6	SCREW, BIND M4X6	
13	S20310001	1	オクリキコウカバー-B	COVER FOR FEED MECHANISM, B	
14	S39771020	1	パツキン	PACKING	
15	060400812	6	バインドM4X8	SCREW, BIND M4X8	
21	S39610021	1	オクリダイカバー	FEED BAR COVER	
22	060400812	6	バインドM4X8	SCREW, BIND M4X8	
23	S39564021	1	ウチカバー	INSIDE COVER	
24	S39563020	1	ウチカバーパツキン	INSIDE COVER PACKING	
25	S23616101	5	シメネジ4X10	SCREW, M4X10	
26	061400812	1	サラコM4X8	SCREW, FLAT M4X8	
27	S39611001	1	マエカバー-Lクミ	FRONT COVER ASSY, L	
27-1	S39612001	1	マエカバー-L	FRONT COVER, L	
27-2	S39613001	1	マエカバーヒンジジク	FRONT COVER HINGE SHAFT	
27-3	S20319001	1	マエカバーヒンジ	FRONT COVER HINGE	
27-4	012400432	2	アナヒラ4X4	SET SCREW, SOCKET (FT) M4X4	
27-5	S20320101	1	マエカバーストツバ	FRONT COVER STOPPER	
27-6	S20321001	1	マエカバーバネ	FRONT COVER SPRING	
27-7	060400612	1	バインドM4X6	SCREW, BIND M4X6	
27-8	S20327101	1	マエカパートメイタ	STOPPER PLATE, FRONT COVER	
27-9	060400612	1	バインドM4X6	SCREW, BIND M4X6	
28	060401412	3	バインドM4X14	SCREW, BIND M4X14	
29-1	S38305001	1	マエカバー-S	FRONT COVER, S	
30	S23418002	2	シメネジ4X5	SCREW, M4X5	
31	012400832	1	アナヒラ4X8	SET SCREW, SOCKET (FT) M4X8	
32	012400432	1	アナヒラ4X4	SET SCREW, SOCKET (FT) M4X4	
33	S20324101	1	マエカバー-Lアンナイ	FRONT COVER GUIDE, L	
34	060400612	2	バインドM4X6	SCREW, BIND M4X6	
35	S20325001	1	マエカパートメイタバネ	PLATE SPRING	
36	060400612	1	バインドM4X6	SCREW, BIND M4X6	
37	S39562001	1	クロスプレート	CLOTH PLATE	
38	S39623001	1	クロスプレートササエジク	CLOTH PLATE SHAFT	
39	141183000	1	クロスプレートシート	CLOTH PLATE SHEET	
40	100032003	1	サラネジ4.37	SCREW, FLAT SM4.37	
41	100315002	1	ナミバネ	SPRING, WAVE	
42	S39624021	1	セットカラー	SET SCREW COLLAR	
43	012060632	2	アナヒラ6X6	SET SCREW, SOCKET (FT) M6X6	
44	S38301020	1	クロスプレートシタ	CLOTH PLATE, LOWER	
46	060400612	4	バインドM4X6	SCREW, BIND M4X6	
48	S20412000	2	ゴムセン3.7	RUBBER CAP, 3.7	
49	S39625051	1	クロスプレートトメイタバネ	SPRING, PLATE	
50	060400612	2	バインドM4X6	SCREW, BIND M4X6	
51	156482000	1	セン4	CAP, 4	
52	062401212	1	ナベコ4X12	SCREW, PAN M4X12	
53	021400212	1	2シユナツト4	NUT, 2 M4	
54	047602042	1	スプリングピン6X20	PIN, SPRING ROLL 6X10	
55	S20412000	1	ゴムセン3.7	RUBBER CAP, 3.7	
58	S39626021	1	クロスプレートヌノアンナイ	CLOTH GUIDE	
59	060400612	3	バインドM4X6	SCREW, BIND M4X6	

A. フレーム関係 / Machine body / Maschinengehäuse / Corps de la machine / Cuerpo de la máquina

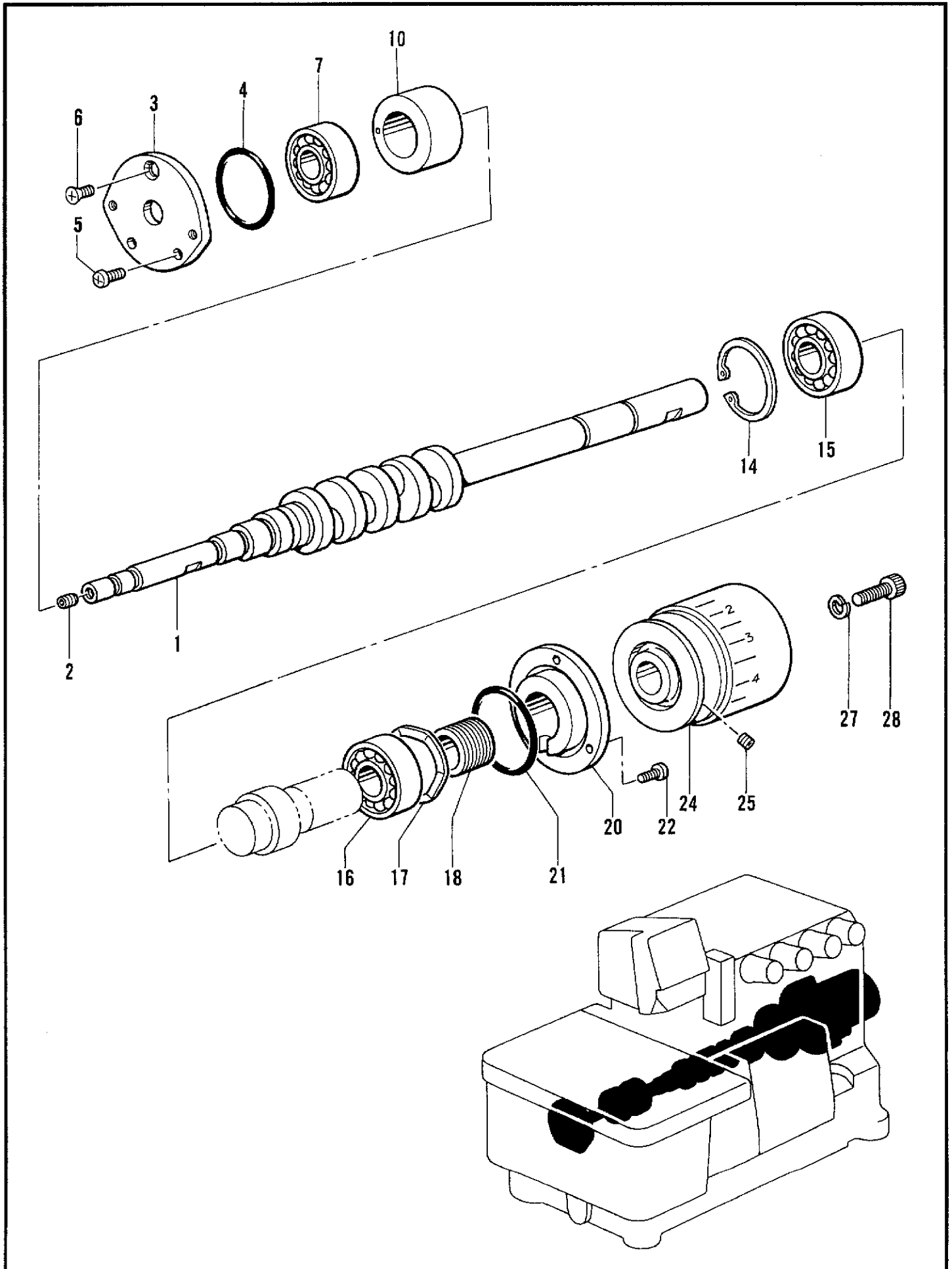


From the library of: Diamond Needle Corp

A. フレーム関係 / Machine body / Maschinengehäuse / Corps de la machine
/ Cuerpo de la máquina

REF.NO.	CODE	Q'TY	ヒンメイ	NAME OF PARTS	RM
61	S20338200	1	アブラウケ	OIL PAN	
62	S20339000	1	パツキン	PACKING	
63	S23350001	4	ホнтаイシチュウ	MACHINE BODY LEG	
64	017501212	4	ボルト5X12	BOLT, M5X12	
65	S23351001	4	ザガネ	WASHER	
66	S00075000	1	アイガード	EYE GUARD	
67	060350812	2	バインド35X8	SCREW, BIND M3.5X8	
68	025350332	2	ヒラザガネダイ3.5	WASHER, PLAIN L 3.5	
69	S20340001	1	アイガードササエイタ	EYE GUARD SUPPORT PLATE	
70	S20342001	1	ダンネジ4	SHOULDER SCREW, M4	
71	146598001	1	バネザガネ	WASHER, SPRING	
72	025050132	1	ヒラザガネシヨウ5	WASHER, PLAIN S 5	
74	140325001	1	ゴムセン10.3	RUBBER CAP, 10.3	
75	S20345009	1	ゴムセン14	RUBBER CAP, 14	
76	S23337009	1	ゴムセン18.5	RUBBER CAP, 18.5	
77	081009070	1	OリングP9	O RING, P9	
78	S23357001	1	シメネジ10	SCREW, M10	
79	S20346000	1	ハリボウアブラウケ	NEEDLE BAR OIL RESERVOIR	
80	062401612	1	ナベコM4X16	SCREW, PAN M4X16	
81	S20878000	1	ゴムセン5.3	RUBBER CAP, 5.3	
92	S39785001	1	<5本糸用> イトトオシセツメイラベルD	<FOR "5 THREADS"> THREADING DIAGRAM LABEL, D	
92	S39786001	1	<4本糸用> イトトオシセツメイラベルE	<FOR "4 THREADS"> THREADING DIAGRAM LABEL, E	
92	S39787001	1	<6本糸用> イトトオシセツメイラベルF	<FOR "6 THREADS"> THREADING DIAGRAM LABEL, F	
93	S25184001	1	<二重環糸用> DLイトトオシセツメイラベル	<FOR DOUBLE CHAIN STITCH> THREADING DIAGRAM LABEL, DL	
29-2	S42050001	1	<バインディング用> マエカバーS	<FOR BINDING> FRONT COVER, S	

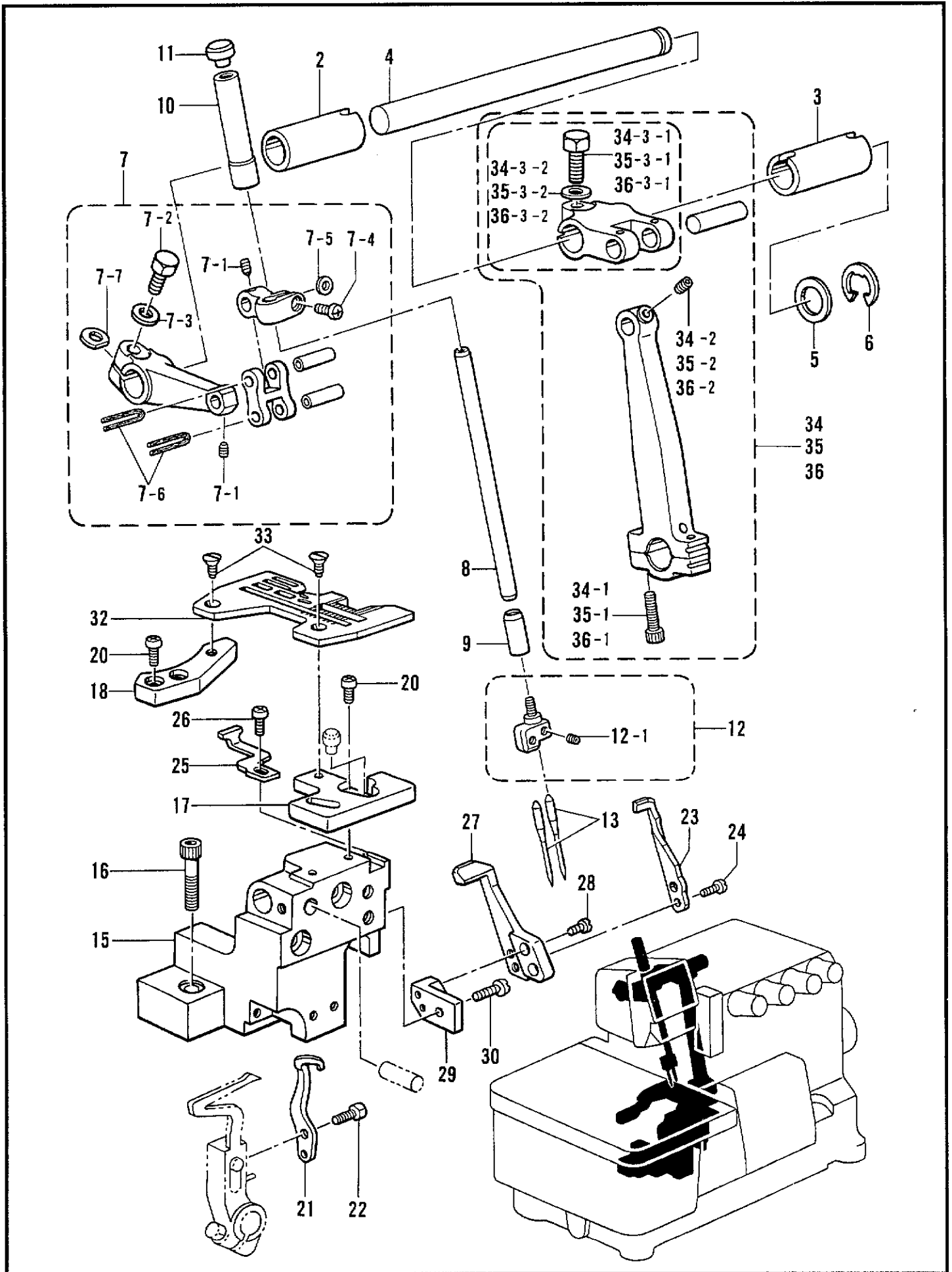
B. 駆動軸関係 / Crank shaft mechanism / Kurbelwelle / Mécanisme de vilebrequin / Mecanismo del cigüeñal



B. 駆動軸関係 / Crank shaft mechanism / Kurbelwelle / Mécanisme de vilebrequin / Mecanismo del cigüeñal

REF.NO.	CODE	Q'TY	ヒンメイ	NAME OF PARTS	RM
2	012060632	1	アナヒラ6X6	SET SCREW, SOCKET (FT) M6X6	
3	539629021	1	ベアリングフタ	BEARIG CAP	
4	081031870	1	Oリング S31.5	O RING S31.5	
5	062400812	2	ナベコ4X8	SCREW, PAN M4X8	
6	061400812	1	サラコM4X8	SCREW, FLAT M4X8	
7	072600000	1	タマジクウケ6000	BALL BEARING, 6000	
10	539630000	1	クドウジクメタル	CRANK SHAFT BUSH	
14	048400242	1	トメワアナヨウC40	RETAINING RING, C40	
15	076203000	1	タマジクウケ6203	BALL BEARING, 6203	
16	527868001	1	タマジクウケ6203V	BALL BEARING, 6203V	
17	520361001	1	ナミバネ	SPRING, WAVE	
18	520362101	1	クドウジクオイルキリ	CRANK SHAFT OIL REJECTOR	
20	539631000	1	ベアリングオサエ	BEARING PRESSER	
21	520353000	1	Oリング	O RING	
22	062401012	3	ナベコM4X10	SCREW, PAN M4X10	
24-1	539775001	1	プーリ	PULLEY	
25	012060632	1	アナヒラ6X6	SET SCREW, SOCKET (FT) M6X6	
27	028060242	1	バネザガネ2-6	WASHER, SPRING 2-6	
28	018062532	1	アナホルト6X25	BOLT, SOCKET M6X25	
24-2	539565001	1	<シンクロナイザ用> プーリ	<FOR SYNCHRONIZER> PULLEY	
1-1	539761001	1	<スタンダード用> <62~72, 75~78, 81~84, 89, 90 (-2~-5)> クドウジクSSクミ	<FOR STANDARD> CRANK SHAFT, SS ASSY	
1-2	539762001	1	<ハイリフト用> <63-7,65-6,7,66-6,7,71-6,77-6,83-6,84-6,95-5> クドウジクSHクミ	<FOR HIGH-LIFT> CRANK SHAFT, SH ASSY	
1-3	539763001	1	<超ハイリフト用> <85, 86, 92, 93> クドウジクSEクミ	<FOR EXTRA HIGH-LIFT> CRANK SHAFT, SE ASSY	

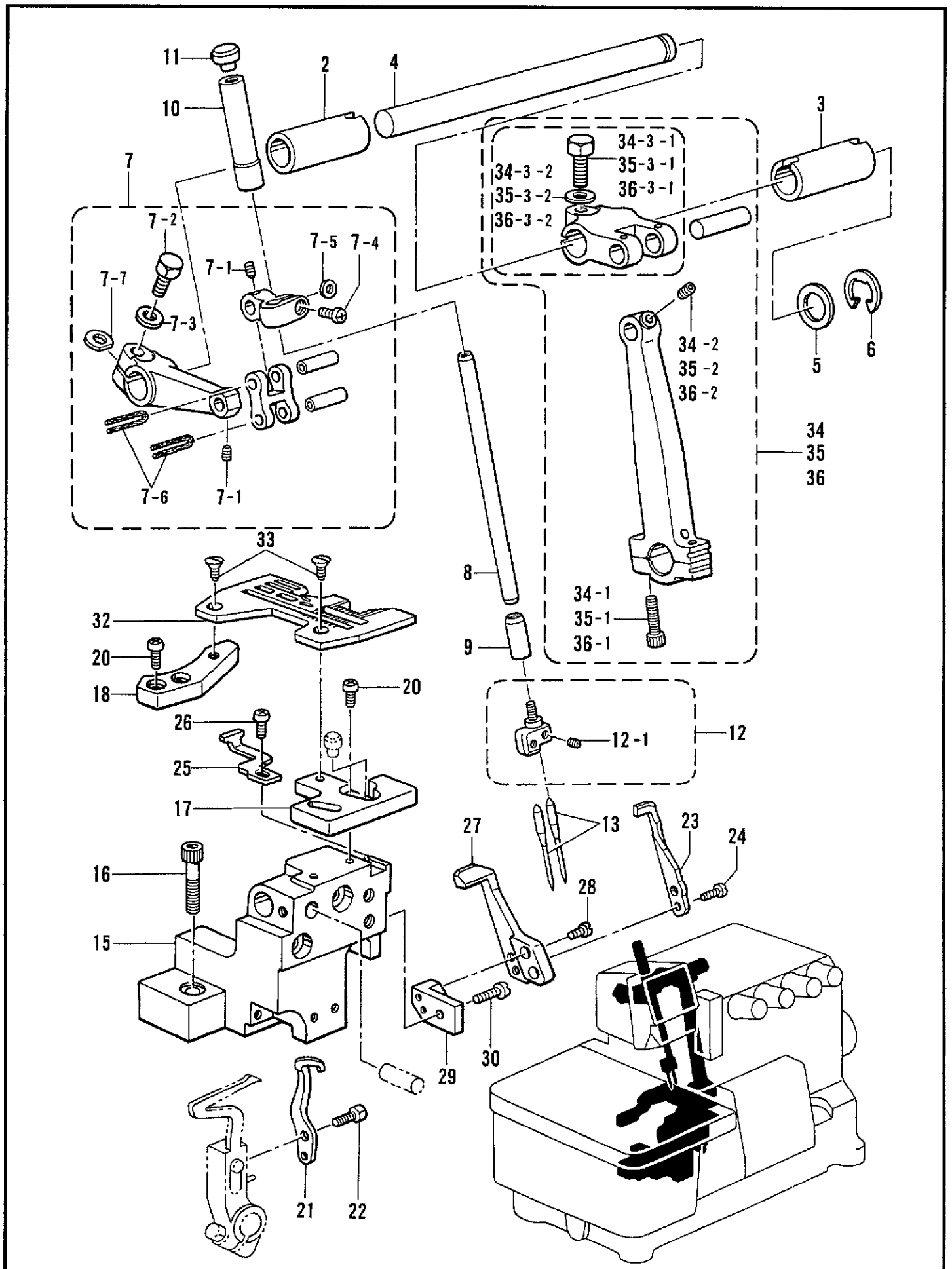
C. 針棒關係 / Needle bar mechanism / Nadelstangenvorrichtung
 / Mécanisme de la barre à aiguille / Mecanismo de la barra de aguja



C. 針棒関係 / Needle bar mechanism / Nadelstangenvorrichtung
/ Mécanisme de la barre à aiguille / Mecanismo de la barra de aguja

REF.NO.	CODE	Q'TY	ヒンメイ	NAME OF PARTS	RM
2	S39644021	1	ハリジクメタルL	NEEDLE SHAFT BUSH, L	
3	S39645021	1	ハリジクメタルR	NEEDLE SHAFT BUSH, R	
4	S39646021	1	ハリジク	NEEDLE SHAFT	
5	S39647000	1	ザガネ	WASHER	
6	146293001	1	トメワE10	RETAINING RING, E10	
7	S39566001	1	ハリボウダキクミ	NEEDLE BAR CLAMP ASSY	
7-1	S23342001	2	アナトガリ4X5	SET SCREW, SOCKET (CN) M4X5	
7-2	017061612	1	ボルト6X16	BOLT, M6X16	
7-3	118735002	1	ザガネ	WASHER	
7-4	062350812	1	ナベコ3.5X8	SCREW, PAN M3.5X8	
7-5	S20391001	1	スペーサ	SPACER	
7-6	S20392000	2	フェルト	FELT	
7-7	155162001	1	スペーサ	SPACER	
8	S39574001	1	ハリボウ	NEEDLE BAR	
9	S39648021	1	ハリボウメタルD	NEEDLE BAR BUSH, D	
10	S39571021	1	ハリボウメタルU	NEEDLE BAR BUSH, U	
11	104450101	1	ゴムセン8	RUBBER CAP, 8	
12	※	1	ハリドメクミ	NEEDLE CLAMP ASSY	
12-1	146427001	2	アナトメネジ3.18クボミ	SET SCREW, SOCKET (CP) SM3.18	
13	※	2	ミシンハリDCX27	NEEDLE DCX27	
			<95>	<95>	
13	151474016	3	ミシンハリDCX27	NEEDLE DCX27, #16	
15	S39649021	1	ハリイタササエダイ	NEEDLE PLATE SUPPORT BRACKET	
16	018062532	2	アナホルト6X25	BOLT, SOCKET M6X25	
17	S39650051	1	ハリイタササエイタF	NEEDLE PLATE SUPPORT, F	
18	S39652021	1	ハリイタササエイタB	NEEDLE PLATE SUPPORT, B	
20	062401012	4	ナベコM4X10	SCREW, PAN M4X10	
21	S20415101	1	イドウハリウケ	MOVABLE NEEDLE GUARD	
22	S20416101	1	ボルト3.5X10	BOLT, M3.5X10	
23	S20418001	1	オーバーハリウケF	NEEDLE GUARD (F)	
24	S23456101	2	ナベコ2.5X6	SCREW, PAN M2.5X6	
25	S38306051	1	ニジエウカンハリウケF	CHAIN STITCH NEEDLE GUARD, F	
26	062350612	1	ナベコM3.5X6	SCREW, PAN M3.5X6	
27	S38307001	1	ニジエウカンハリウケB	CHAIN STITCH NEEDLE GUARD, B	
28	062300812	2	ナベコ3X8	SCREW, PAN M3X8	
29	S39654051	1	ハリウケブラケット	NEEDLE GUARD BRACKET	
30	062401012	1	ナベコM4X10	SCREW, PAN M4X10	
32	※	1	ハリイタ	NEEDLE PLATE	
33	100032003	2	サラネジ4.37	SCREW, FLAT SM4.37	

C. 針棒關係 / Needle bar mechanism / Nadelstangenvorrichtung
 / Mécanisme de la barre à aiguille / Mecanismo de la barra de aguja



C. 針棒関係 / Needle bar mechanism / Nadelstangenvorrichtung
/ Mécanisme de la barre à aiguille / Mecanismo de la barra de aguja

REF.NO.	CODE	Q'TY	ヒンメイ	NAME OF PARTS	RM
34	S39633011	1	"スタンダード用" <赤> ハリクランクロッドクミス	FOR "STANDARD" <RED> NEEDLE DRIVING CRANK ROD ASSY	☆
34	S39633012	1	<青> ハリクランクロッドクミス	<BLUE> NEEDLE DRIVING CRANK ROD ASSY	☆
34-1	018401622	2	アナボルト4X16	BOLT, SOCKET M4X16	
34-2	S23342001	1	アナトガリ4X5	SET SCREW, SOCKET (CN) M4X5	
34-3-1	017061612	1	ボルト6X16	BOLT, M6X16	
34-3-2	118735002	1	ザガネ	WASHER	
35	S39638011	1	"ハイリフト用" <赤> ハリクランクロッドクミH	FOR "HIGH-LIFT" <RED> NEEDLE DRIVING CRANK ROD ASSY	☆
35	S39638012	1	<青> ハリクランクロッドクミH	<BLUE> NEEDLE DRIVING CRANK ROD ASSY	☆
35-1	018401622	2	アナボルト4X16	BOLT, SOCKET M4X16	
35-2	S23342001	1	アナトガリ4X5	SET SCREW, SOCKET (CN) M4X5	
35-3-1	017061612	1	ボルト6X16	BOLT, M6X16	
35-3-2	118735002	1	ザガネ	WASHER	
36	S39641011	1	"超ハイリフト用" <赤> ハリクランクロッドクミE	FOR "EXTRA HIGH-LIFT" <RED> NEEDLE DRIVING CRANK ROD ASSY	☆
36	S39641012	1	<青> ハリクランクロッドクミE	<BLUE> NEEDLE DRIVING CRANK ROD ASSY	☆
36-1	018401622	2	アナボルト4X16	BOLT, SOCKET M4X16	
36-2	S23342001	1	アナトガリ4X5	SET SCREW, SOCKET (CN) M4X5	
36-3-1	017061612	1	ボルト6X16	BOLT, M6X16	
36-3-2	118735002	1	ザガネ	WASHER	

185-N31-118

☆ 駆動軸とロッドは、同色(赤色・青色の2種類)の組合せで選択組付けをしています。

ご注文の際には色を確認の上、部品コードを指定して下さい。

☆ The crank shaft and rod are to be selected and installed to parts of the same color (2 types; red and blue).

Be sure to check the color before specifying the part no.

☆ Die Kurbelwelle und die Stange müssen mit Teilen der gleichen Farbe kombiniert werden (zwei Typen; rot und blau).

Vor dem Angeben der Teilenummer muß daher die Farbe kontrolliert werden.

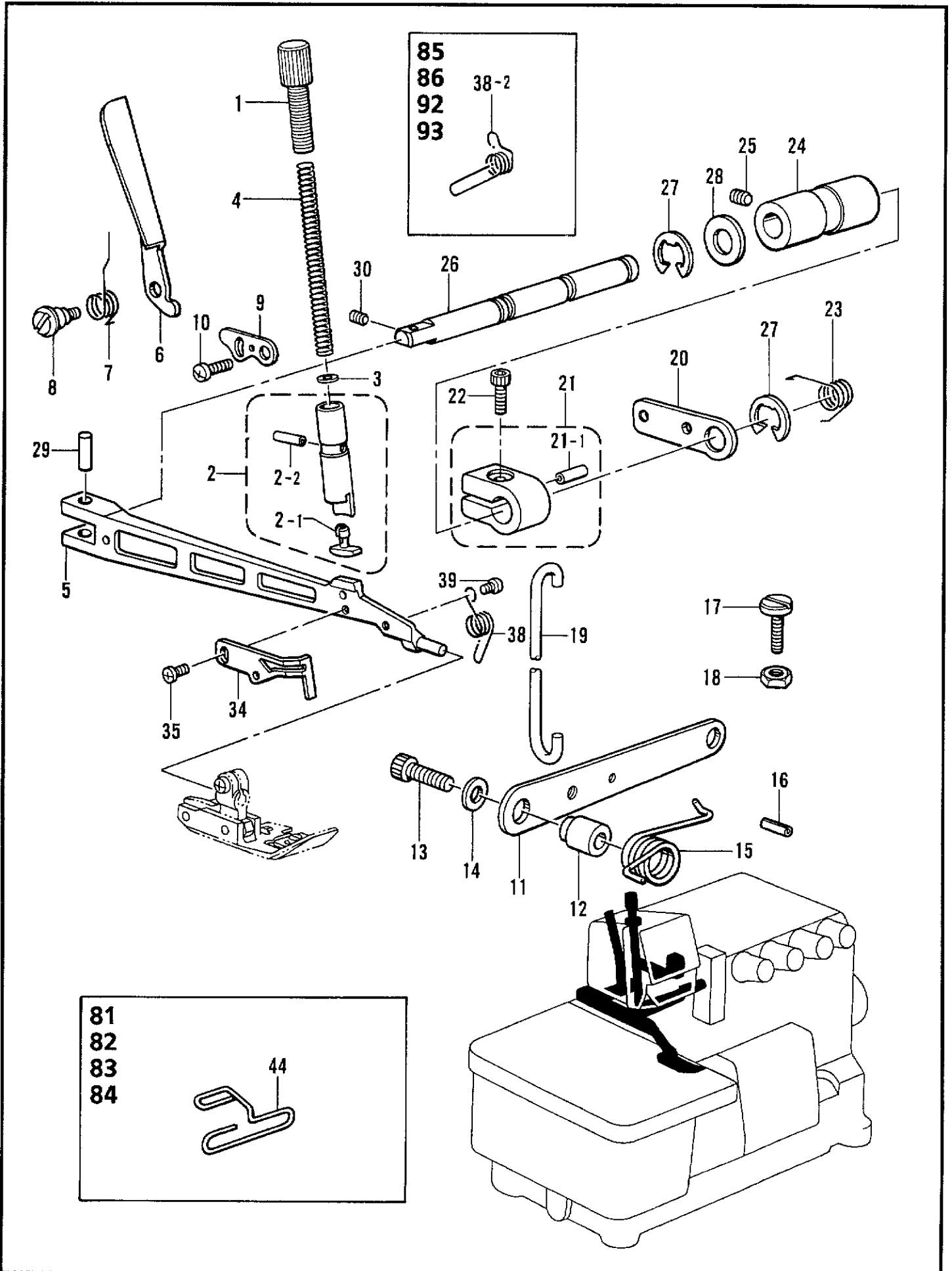
☆ Le vilebrequin et la bielle doivent être choisis et montés sur des pièces de la même couleur (2 types; rouge et vert).

Veiller à bien vérifier la couleur avant d'indiquer le code numéroté de pièce.

☆ El cigüeñal y la varilla se deben seleccionar e instalar con las piezas del mismo color (dos tipos; rojas y azules).

Antes de especificar el código de pieza se debe verificar el color.

D. 押工関係 / Presser foot mechanism / Stoffdrückerfuß / Mécanisme de pied presseur / Mecanismo de la prensa tela

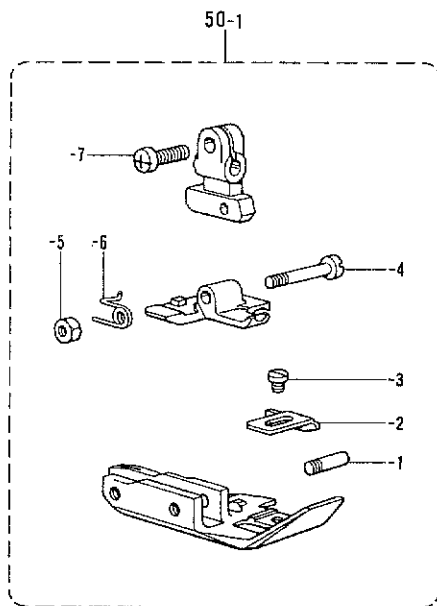


D. 押工関係 / Presser foot mechanism / Stoffdrückerfuß / Mécanisme de pied presseur / Mecanismo de la prensa tela

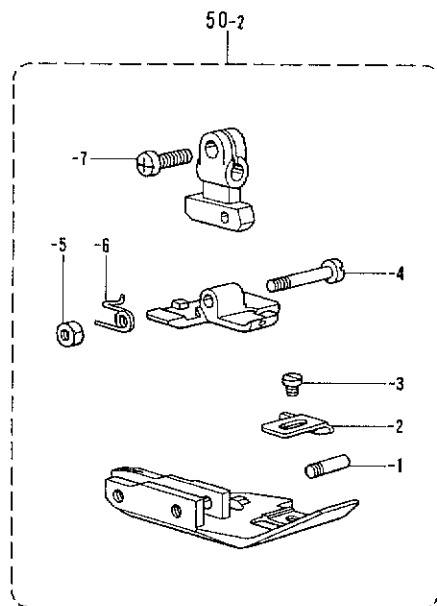
REF.NO.	CODE	Q'TY	ヒンメイ	NAME OF PARTS	RM
1	S39658001	1	オサエチヨウセツネジ	PRESSER ADJUST SCREW	
2	S39575001	1	オサエボウクミ	PRESSER BAR ASSY	
2-1	S39577000	1	オサエクツシヨン	CUSHION	
2-2	047301642	1	スプリングピンAW3	PIN, SPRING ROLL AW3	
3	105161004	1	ザガネ	WASHER	
4	S20476001	1	オサエバネ	PRESSER SPRING	
5	S38308021	1	シユオサエウデ	MAIN PRESSER ARM	
6	S39659021	1	オサエテアゲ	PRESSER BAR LIFTER	
7	S39660001	1	オサエテアゲバネ	PRESSER BAR LIFTER SPRING	
8	S39661001	1	ダンネジ4	SHOULDER SCREW, M4	
9	S39662001	1	シユオサエウデストツバ	MAIN PRESSER ARM STOPPER	
10	060400612	1	バインドM4X6	SCREW, BIND M4X6	
11	S39663021	1	オサエアシアゲレバー	PRESSER FOOT LIFTER LEVER	
12	S39664001	1	オサエアシアゲレバーカラー	COLLAR	
13	018062532	1	アナホルト6X25	BOLT, SOCKET M6X25	
14	025060332	1	ヒラザガネダイ6	WASHER, PLAIN L 6	
15	S39665001	1	オサエアシアゲレバーバネ	SPRING	
16	047503242	1	スプリングピンAW5	PIN, SPRING ROLL AW5	
17	S39770001	1	シメネジ4	SCREW, M4	
18	021400212	1	2シユナツト4	NUT, 2 M4	
19	S20485001	1	オサエアゲリンク	PRESSER BAR LIFTER LINK	
20	S39666001	1	オサエアゲレバー	PRESSER BAR LIFTER LEVER	
21	S39667021	1	オサエアゲウデクミ	PRESSER BAR LIFTER ARM ASSY	
21-1	047401442	1	スプリングピンAW4	PIN, SPRING ROLL AW4	
22	018061632	1	アナホルト6X16	BOLT, M6X16	
23	S39669001	1	オサエアゲレバーバネ	SPRING	
24	S39670000	1	オサエウデジクメタル	PRESSER ARM SHAFT BUSH	
25	012060632	1	アナヒラ6X6	SET SCREW, SOCKET (FT) M6X6	
26	S39671021	1	オサエウデジク	PRESSER ARM SHAFT	
27	048090342	2	トメワE9	RETAINING RING, E9	
28	S30562000	1	ザガネ	WASHER	
29	S39672001	1	オサエウデピン	PRESSER ARM PIN	
30	012400432	1	アナヒラ4X4	SET SCREW, SOCKET (FT) M4X4	
34	S37070121	1	フィンガーガードV	FINGER GUARD, V	
35	060300412	1	バインドM3X4	SCREW, BIND M3X4	
38	S20770101	1	オサエネジリバネ	TWIST SPRING	
39	060300612	1	バインド M3X6	SCREW, BIND M3X6	
38-2	S20115001	1	<デニム用> オサエネジリバネ	<FOR HEAVY MATERIALS> TWIST SPRING	
38-3	S20117001	1	<デニム縦用> オサエネジリバネ	<FOR HEAVY MATERIALS, VERTICAL> TWIST SPRING	
38-4	S30889001	1	<小回り用> オサエネジリバネ	<FOR SMALL TYPE> TWIST SPRING	
44	S23364000	1	<テープ付け用> テープアンナイ	<FOR TAPING> TAPE GUIDE	

D. 押工関係 / Presser foot mechanism / Stoffdrückerfuß / Mécanisme de pied presseur / Mecanismo de la prensa tela

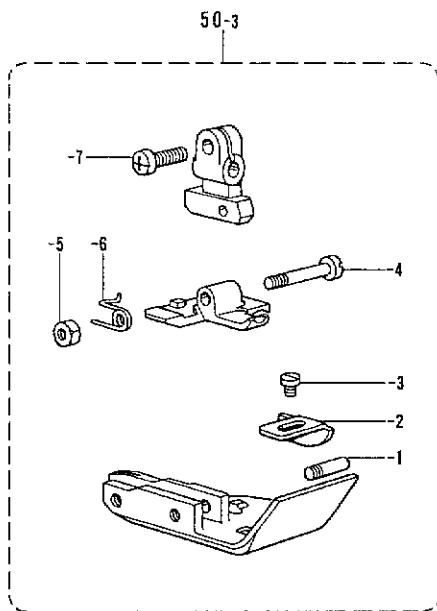
63
64



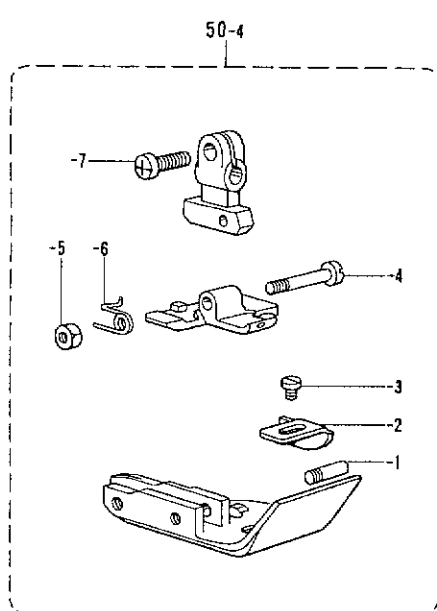
65
66



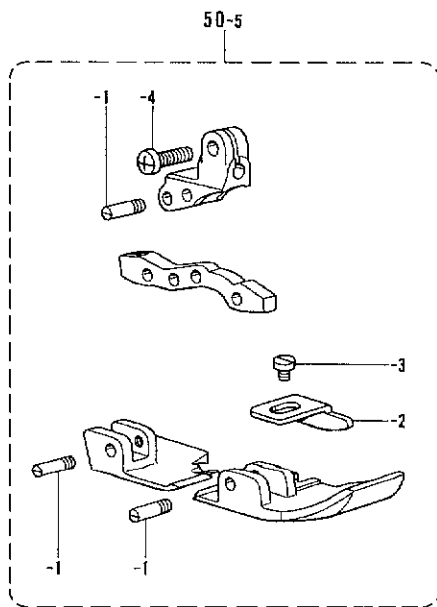
69
70



71
72



92
93



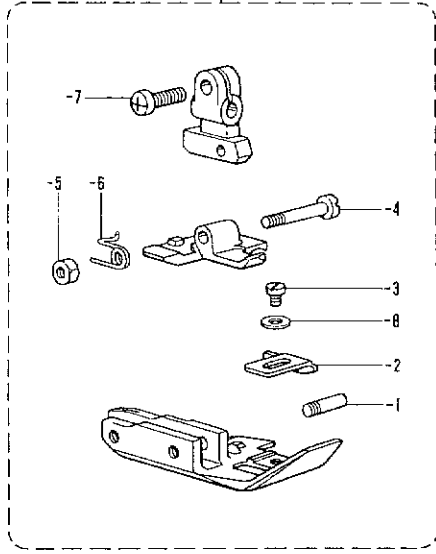
D. 押工関係 / Presser foot mechanism / Stoffdrückerfuß / Mécanisme de pied presseur / Mecanismo de la prensa tela

REF.NO.	CODE	Q'TY	ヒンメイ	NAME OF PARTS	RM
			<63,64>		
50-1	S19313201	1	オサエクミ	PRESSER FOOT ASSY	
50-1-1	S19311101	1	オサエササエネジ	PRESSER FOOT SUPPORT SCREW	
50-1-2	S30971001	1	オサエF	PRESSER FOOT, F	
50-1-3	105288001	1	シメネジ2.38	SCREW, SM2.38	
50-1-4	S19307001	1	オサエBササエネジ	PRESSER FOOT, B SUPPORT SCREW	
50-1-5	S19308001	1	2シユナツト318-44	NUT, 2 SM3.18-44	
50-1-6	S19309001	1	オサエBネジリバネ	TWIST SPRING	
50-1-7	062670712	1	ナベコ357-40X7	SCREW, PAN SM3.57-40X7	
			<65,66>		
50-2	S19317101	1	オサエクミ	PRESSER FOOT ASSY	
50-2-1	S19311101	1	オサエササエネジ	PRESSER FOOT SUPPORT SCREW	
50-2-2	S19312001	1	オサエF	PRESSER FOOT, F	
50-2-3	105288001	1	シメネジ2.38	SCREW, SM2.38	
50-2-4	S19307001	1	オサエBササエネジ	PRESSER FOOT, B SUPPORT SCREW	
50-2-5	S19308001	1	2シユナツト318-44	NUT, 2 SM3.18-44	
50-2-6	S19309001	1	オサエBネジリバネ	TWIST SPRING	
50-2-7	062670712	1	ナベコ357-40X7	SCREW, PAN SM3.57-40X7	
			<69,70>		
50-3	S19321101	1	オサエクミ	PRESSER FOOT ASSY	
50-3-1	S19311101	1	オサエササエネジ	PRESSER FOOT SUPPORT SCREW	
50-3-2	S19325001	1	オサエF	PRESSER FOOT, F	
50-3-3	S01295001	1	シメネジ2.38X3.5	SCREW, SM2.38X3.5	
50-3-4	S19307001	1	オサエBササエネジ	PRESSER FOOT, B SUPPORT SCREW	
50-3-5	S19308001	1	2シユナツト318-44	NUT, 2 SM3.18-44	
50-3-6	S19309001	1	オサエBネジリバネ	TWIST SPRING	
50-3-7	062670712	1	ナベコ357-40X7	SCREW, PAN SM3.57-40X7	
			<71,72>		
50-4	S19326101	1	オサエクミ	PRESSER FOOT ASSY	
50-4-1	S19311101	1	オサエササエネジ	PRESSER FOOT SUPPORT SCREW	
50-4-2	S19325001	1	オサエF	PRESSER FOOT, F	
50-4-3	S01295001	1	シメネジ2.38X3.5	SCREW, SM2.38X3.5	
50-4-4	S19307001	1	オサエBササエネジ	PRESSER FOOT, B SUPPORT SCREW	
50-4-5	S19308001	1	2シユナツト318-44	NUT, 2 SM3.18-44	
50-4-6	S19309001	1	オサエBネジリバネ	TWIST SPRING	
50-4-7	062670712	1	ナベコ357-40X7	SCREW, PAN SM3.57-40X7	
			<92,93>		
50-5	S19334001	1	オサエクミ	PRESSER FOOT ASSY	
50-5-1	S19311101	3	オサエササエネジ	PRESSER FOOT SUPPORT SCREW	
50-5-2	S19340001	1	オサエF	PRESSER FOOT, F	
50-5-3	106640001	1	シメネジ3.18	SCREW, SM3.18	
50-5-4	062670712	1	ナベコ357-40X7	SCREW, PAN SM3.57-40X7	

D. 押工関係 / Presser foot mechanism / Stoffdrückerfuß / Mécanisme de pied presseur / Mecanismo de la prensa tela

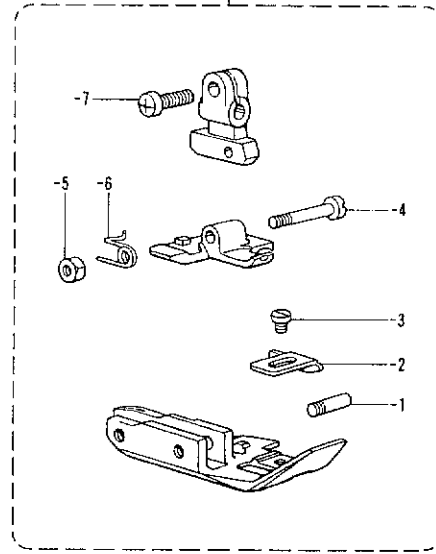
61
62

50-6



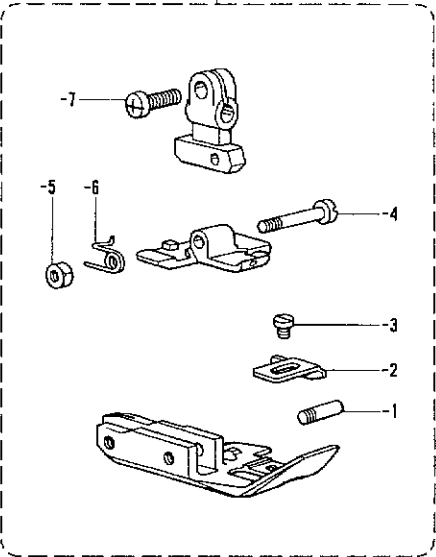
81
82

50-7



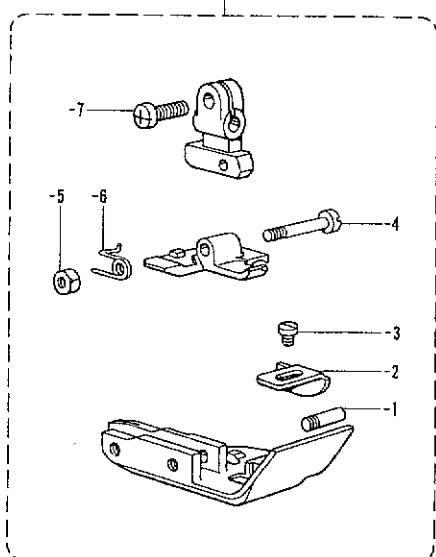
83
84

50-8



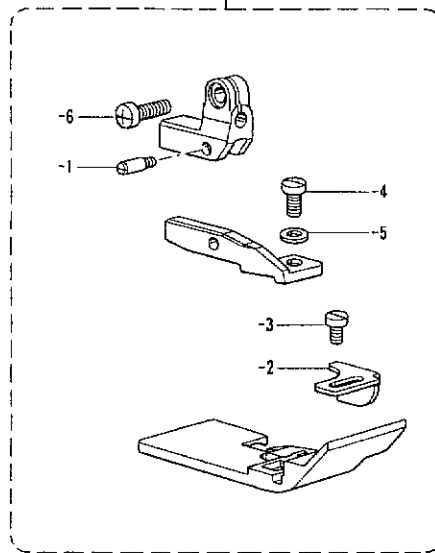
67
68

50-9



75
76

50-10



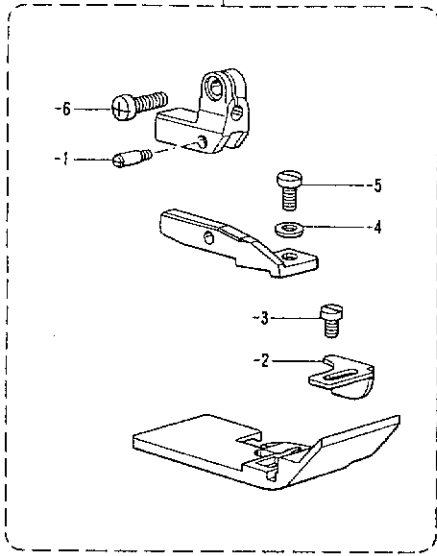
D. 押工関係 / Presser foot mechanism / Stoffdrückerfuß / Mécanisme de pied presseur / Mecanismo de la prensa tela

REF.NO.	CODE	Q'TY	ヒンメイ	NAME OF PARTS	RM
			<61,62>		
50-6	S19304101	1	オサエクミ	PRESSER FOOT ASSY	
50-6-1	S19311101	1	オサエササエネジ	PRESSER FOOT SUPPORT SCREW	
50-6-2	S19312001	1	オサエF	PRESSER FOOT, F	
50-6-3	105288001	1	シメネジ2.38	SCREW, SM2.38	
50-6-4	S19307001	1	オサエBササエネジ	PRESSER FOOT, B SUPPORT SCREW	
50-6-5	S19308001	1	2シユナツト318-44	NUT, 2 SM3.18-44	
50-6-6	S19309001	1	オサエBネジリバネ	TWIST SPRING	
50-6-7	062670712	1	ナベコ357-40X7	SCREW, PAN SM3.57-40X7	
50-6-8	025630232	1	ヒラザガネチユウ2.38	WASHER, PLAIN M 2.38	
			<81,82>		
50-7	S19330201	1	オサエクミ	PRESSER FOOT ASSY	
50-7-1	S19311101	1	オサエササエネジ	PRESSER FOOT SUPPORT SCREW	
50-7-2	S30971001	1	オサエF	PRESSER FOOT, F	
50-7-3	111140002	1	シメネジ2.38	SCREW, SM2.38	
50-7-4	S19307001	1	オサエBササエネジ	PRESSER FOOT, B SUPPORT SCREW	
50-7-5	S19308001	1	2シユナツト318-44	NUT, 2 SM3.18-44	
50-7-6	S19309001	1	オサエBネジリバネ	TWIST SPRING	
50-7-7	062670712	1	ナベコ357-40X7	SCREW, PAN SM3.57-40X7	
			<83,84>		
50-8	S20882201	1	オサエクミ	PRESSER FOOT ASSY	
50-8-1	S19311101	1	オサエササエネジ	PRESSER FOOT SUPPORT SCREW	
50-8-2	S30971001	1	オサエF	PRESSER FOOT, F	
50-8-3	111140002	1	シメネジ2.38	SCREW, SM2.38	
50-8-4	S19307001	1	オサエBササエネジ	PRESSER FOOT, B SUPPORT SCREW	
50-8-5	S19308001	1	2シユナツト318-44	NUT, 2 SM3.18-44	
50-8-6	S19309001	1	オサエBネジリバネ	TWIST SPRING	
50-8-7	062670712	1	ナベコ357-40X7	SCREW, PAN SM3.57-40X7	
			<67,68>		
50-9	S25548101	1	オサエクミ	PRESSER FOOT ASSY	
50-9-1	S19311101	1	オサエササエネジ	PRESSER FOOT SUPPORT SCREW	
50-9-2	S19325001	1	オサエF	PRESSER FOOT, F	
50-9-3	S01295001	1	シメネジ2.38X3.5	SCREW, SM2.38X3.5	
50-9-4	S19307001	1	オサエBササエネジ	PRESSER FOOT, B SUPPORT SCREW	
50-9-5	S19308001	1	2シユナツト318-44	NUT, 2 SM3.18-44	
50-9-6	S19309001	1	オサエBネジリバネ	TWIST SPRING	
50-9-7	062670712	1	ナベコ357-40X7	SCREW, PAN SM3.57-40X7	
			<75,76>		
50-10	S25550001	1	オサエクミ	PRESSER FOOT ASSY	
50-10-1	S19311101	1	オサエササエネジ	PRESSER FOOT SUPPORT SCREW	
50-10-2	S25553001	1	オサエF	PRESSER FOOT, F	
50-10-3	S01295001	1	シメネジ2.38X3.5	SCREW, SM2.38X3.5	
50-10-4	025660132	1	ヒラザガネシヨウ3.18	WASHER, PLAIN S 3.18	
50-10-5	106640001	1	シメネジ3.18	SCREW, SM3.18	
50-10-6	062670712	1	ナベコ357-40X7	SCREW, PAN SM3.57-40X7	

D. 押工関係 / Presser foot mechanism / Stoffdrückerfuß / Mécanisme de pied presseur / Mecanismo de la prensa tela

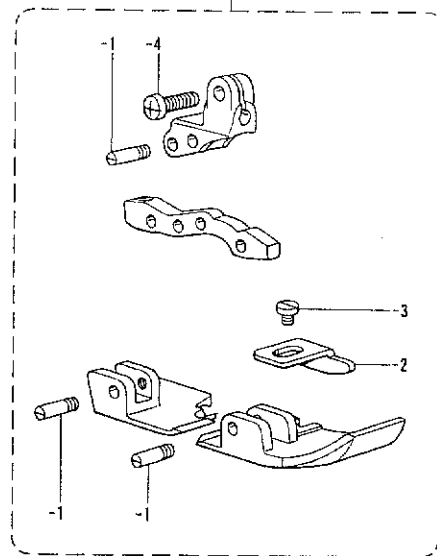
77
78

50-11



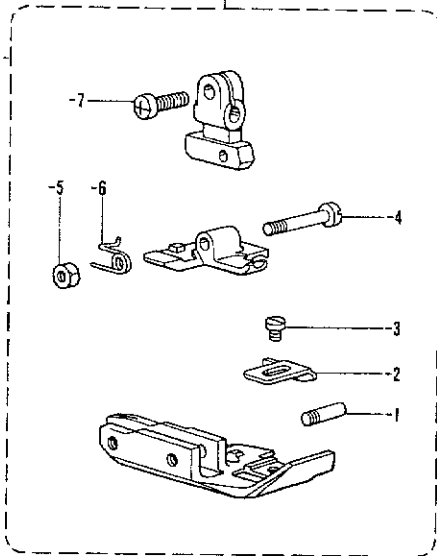
85
86

50-12



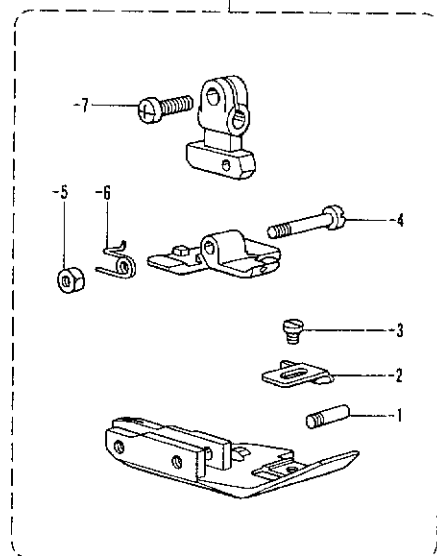
89
90

50-13



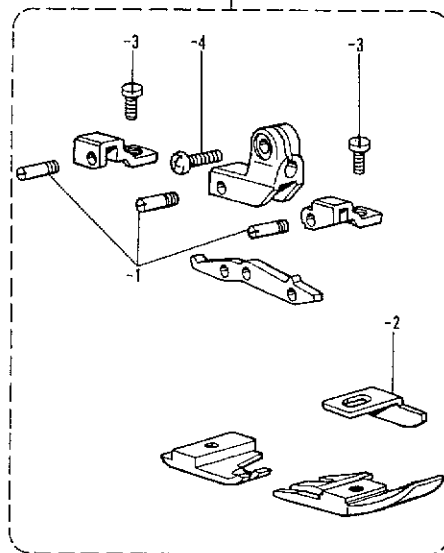
95

50-14



92(B)

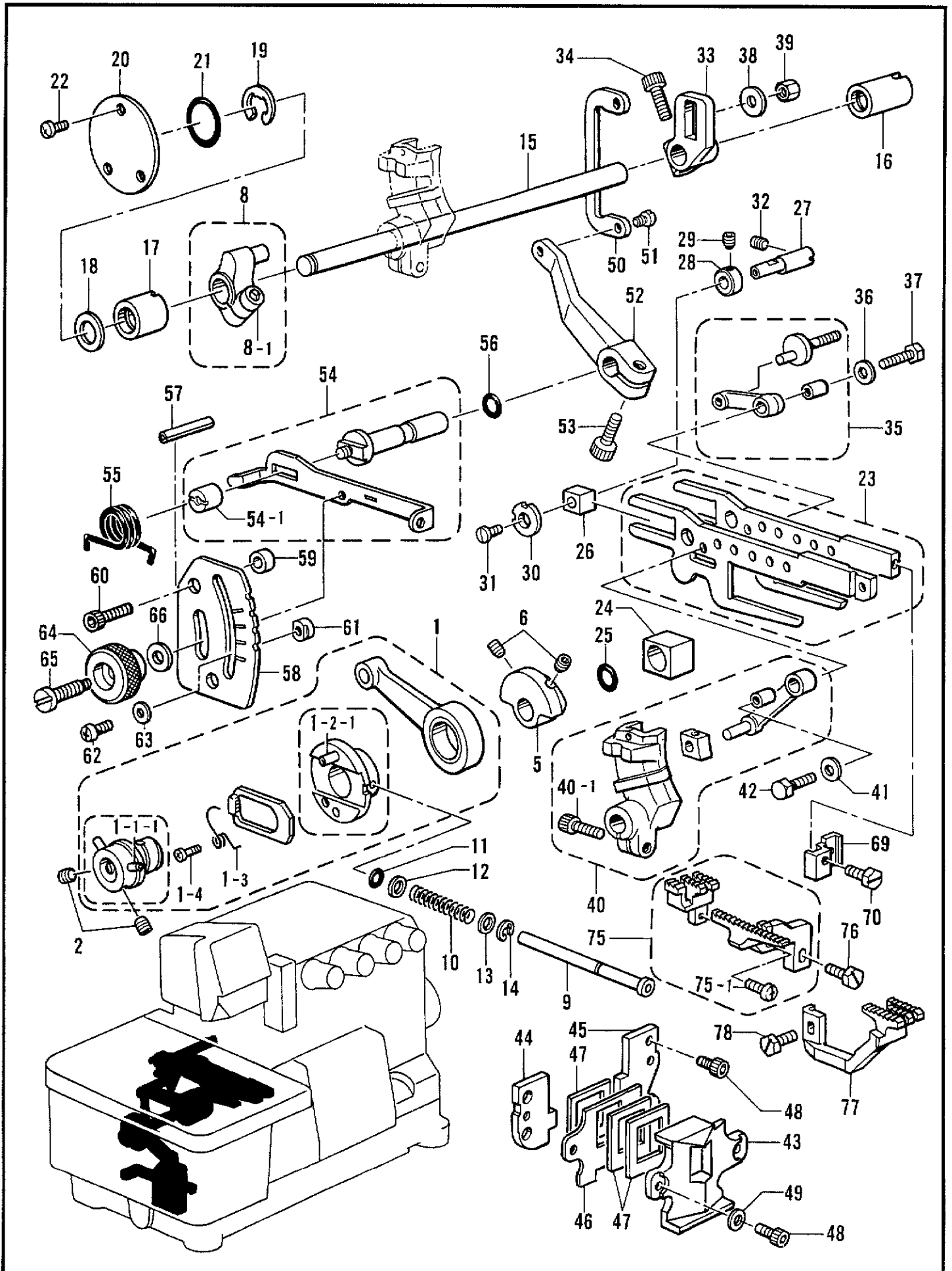
50-15



D. 押工関係 / Presser foot mechanism / Stoffdrückerfuß / Mécanisme de pied presseur / Mecanismo de la prensa tela

REF.NO.	CODE	Q'TY	品名	NAME OF PARTS	R/M
<77,78>					
50-11	S25555001	1	オサエクミ	PRESSER FOOT ASSY	
50-11-1	S19311101	1	オサエササエネジ	PRESSER FOOT SUPPORT SCREW	
50-11-2	S25553001	1	オサエF	PRESSER FOOT, F	
50-11-3	S01295001	1	シメネジ2.38X3.5	SCREW, SM2.38X3.5	
50-11-4	025660132	1	ヒラザガネシヨウ3.18	WASHER, PLAIN S 3.18	
50-11-5	106640001	1	シメネジ3.18	SCREW, SM3.18	
50-11-6	062670712	1	ナベコ357-40X7	SCREW, PAN SM3.57-40X7	
<85,86>					
50-12	S25557001	1	オサエクミ	PRESSER FOOT ASSY	
50-12-1	S19311101	3	オサエササエネジ	PRESSER FOOT SUPPORT SCREW	
50-12-2	S19340001	1	オサエF	PRESSER FOOT, F	
50-12-3	106640001	1	シメネジ3.18	SCREW, SM3.18	
50-12-4	062670712	1	ナベコ357-40X7	SCREW, PAN SM3.57-40X7	
<89,90>					
50-13	S25560101	1	オサエクミ	PRESSER FOOT ASSY	
50-13-1	S19311101	1	オサエササエネジ	PRESSER FOOT SUPPORT SCREW	
50-13-2	S19312001	1	オサエF	PRESSER FOOT, F	
50-13-3	105288001	1	シメネジ2.38	SCREW, SM2.38	
50-13-4	S19307001	1	オサエBササエネジ	PRESSER FOOT, B SUPPORT SCREW	
50-13-5	S19308001	1	2シユナツト318-44	NUT, 2 SM3.18-44	
50-13-6	S19309001	1	オサエBネジリバネ	TWIST SPRING	
50-13-7	062670712	1	ナベコ357-40X7	SCREW, PAN SM3.57-40X7	
<95>					
50-14	S25562101	1	オサエクミ	PRESSER FOOT ASSY	
50-14-1	S19311101	1	オサエササエネジ	PRESSER FOOT SUPPORT SCREW	
50-14-2	S19312001	1	オサエF	PRESSER FOOT, F	
50-14-3	105288001	1	シメネジ2.38	SCREW, SM2.38	
50-14-4	S19307001	1	オサエBササエネジ	PRESSER FOOT, B SUPPORT SCREW	
50-14-5	S19308001	1	2シユナツト318-44	NUT, 2 SM3.18-44	
50-14-6	S19309001	1	オサエBネジリバネ	TWIST SPRING	
50-14-7	062670712	1	ナベコ357-40X7	SCREW, PAN SM3.57-40X7	
<92(B)>					
50-15	S30525001	1	オサエクミ	PRESSER FOOT ASSY	
50-15-1	S19311101	3	オサエササエネジ	PRESSER FOOT SUPPORT SCREW	
50-15-2	S30532001	1	オサエF	PRESSER FOOT, F	
50-15-3	100080004	2	シメネジ3.18	SCREW, SM3.18	
50-15-4	062670712	1	ナベコ357-40X7	SCREW, PAN SM3.57-40X7	

E. 送り関係 / Feed mechanism / Transportvorrichtung / Mécanisme de l'entraînement / Mecanismo de la alimentación

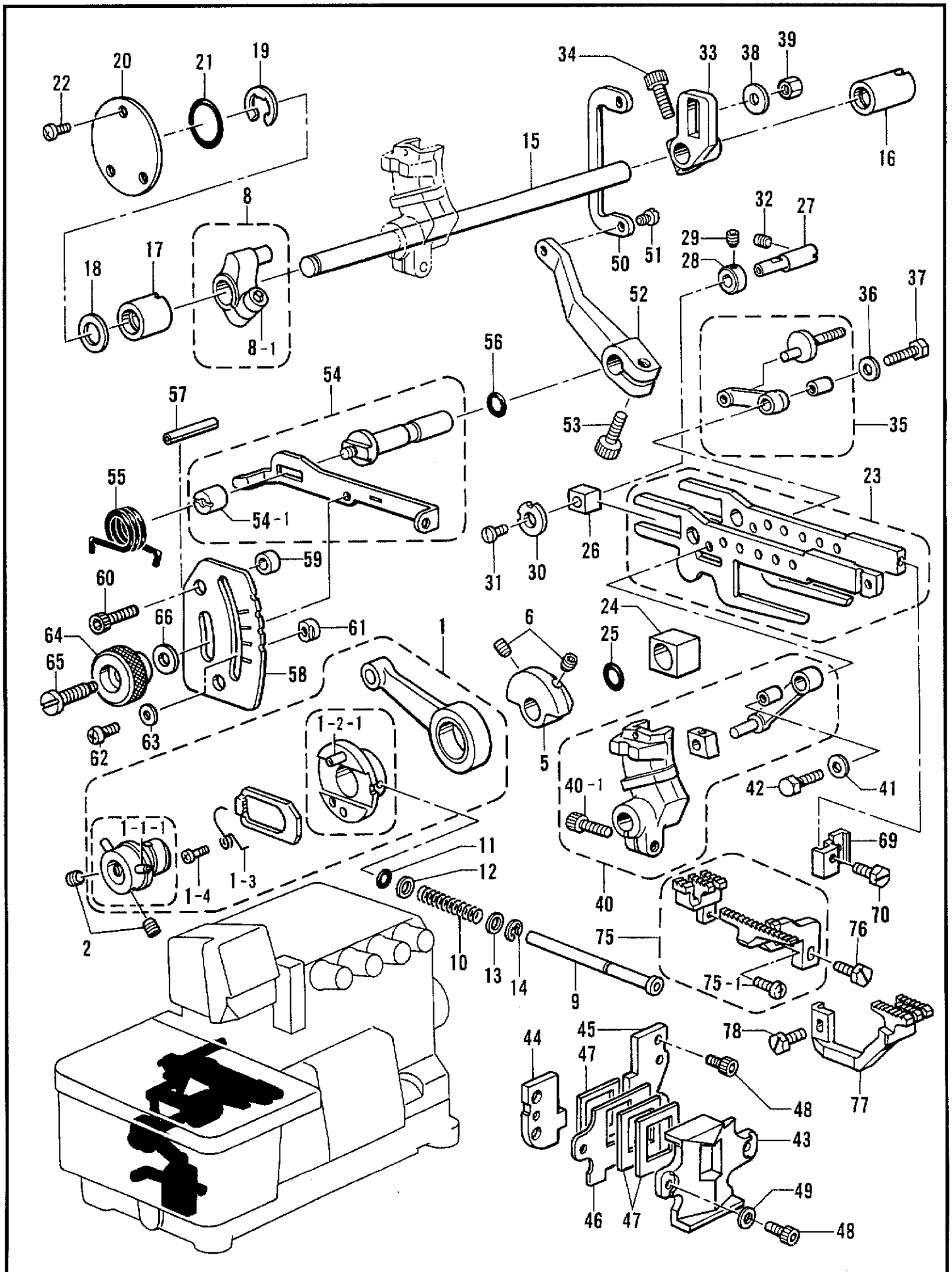


From the library of: Diamond Needle Corp

E. 送り関係 / Feed mechanism / Transportvorrichtung / Mécanisme de l'entraînement
/ Mecanismo de la alimentación

REF.NO.	CODE	QTY	ヒンメイ	NAME OF PARTS	RM
1	S39578001	1	ヘンシンリンクミ	ECCENTRIC WHEEL ASSY	
1-1-1	047301242	2	スプリングピンAW3	PIN, SPRING AW3	
1-2-1	047301242	1	スプリングピンAW3	PIN, SPRING AW3	
1-3	S39585001	1	ラチエツトメネジリバネ	TWIST SPRING	
1-4	S39586001	1	バネトメネジ3	SCREW, M3	
2	012060632	2	アナヒラ6X6	SET SCREW, SOCKET (FT) M6X6	
5	S39673020	1	バランスウエイト	BALANCE WEIGHT	
6	012060632	2	アナヒラ6X6	SET SCREW, SOCKET (FT) M6X6	
8	S39589021	1	オクリウデクミ	FEED ARM ASSY	
8-1	018061632	1	アナボルト6X16	BOLT, M6X16	
9	S39674001	1	オクリチヨウセツボタンジク	FEED ADJUST SHAFT	
10	S39675001	1	ボタンジクバネ	SPRING	
11	081005070	1	OリングP5	O RING, P5	
12	025710232	1	ヒラザガネチユウ4.76	WASHER, PLAIN M 4.76	
13	025710232	1	ヒラザガネチユウ4.76	WASHER, PLAIN M 4.76	
14	048040342	1	トメワE4	RETAINING RING, E4	
15	S39676021	1	オクリジク	FEED SHAFT	
16	S39677021	1	メタル11.11-17	BUSH, 11.11-17	
17	S39678021	1	オクリジクメタルL	FEED SHAFT BUSH, L	
18	S30562000	1	ザガネ	WASHER	
19	048090342	1	トメワE9	RETAINING RING, E9	
20	S39679001	1	オクリジクメタルフタ	FEED SHAFT BUSH CAP, L	
21	081020070	1	OリングP20	O RING, P20	
22	060400612	3	バインドM4X6	SCREW, BIND M4X6	
23	S39680001	1	オクリダイクミ	FEED BAR ASSY	
24	S38312050	1	ジヨウゲオクリカクゴマ	FEED LIFTING SLIDE BLOCK	
25	081010070	1	OリングP10	O RING, P10	
26	S39683000	1	オクリダイカクゴマ	FEED BAR SLIDE BLOCK	
27	S39684021	1	オクリダイカクコマジク	FEED BAR SLIDE BLOCK SHAFT	
28	S39685001	1	セツトカラー	SET SCREW COLLAR	
29	012400432	1	アナヒラ4X4	SET SCREW, SOCKET (FT) M4X4	
30	S20530001	1	ザガネ	WASHER	
31	061350616	1	サラコ35X6	SCREW, FLAT M3.5X6	
32	012400832	1	アナヒラ4X8	SET SCREW, SOCKET (FT) M4X8	
33	S42042021	1	シユオクリウデ	MAIN FEED ARM	
34	018061632	1	アナボルト6X16	BOLT, M6X16	
35	S39773001	1	シユオクリリンククミ	MAIN FEED LINK ASSY	
36	S39690021	1	ザガネ	WASHER	
37	S23360001	1	ボルト5X15	BOLT, M5X15	
38	S02573000	1	ザガネ	WASHER	
39	S39691001	1	ナツト5	NUT, M5	
40	S39769051	1	サドウオクリウデリンククミ	DIFF. FEED ARM LINK ASSY	
40-1	018061632	1	アナボルト6X16	BOLT, M6X16	
41	S39690021	1	ザガネ	WASHER	
42	S23360001	1	ボルト5X15	BOLT, M5X15	
43	S38311100	1	オクリダイアンナイカバー	FEED BAR GUIDE COVER	
44	S39686000	1	オクリダイアンナイL	FEED BAR GUIDE, L	
45	S39687000	1	オクリダイアンナイR	FEED BAR GUIDE, R	
46	S39688001	1	ボウジンイタササエ	FRAGMENT PROTECTOR PLATE	
47	S20526000	3	ボウジンイタ	FRAGMENT PROTECTOR PLATE	
48	018400832	6	アナボルト4X8	BOLT, SOCKET M4X8	
49	025040132	2	ヒラザガネシヨウ4	WASHER, PLAIN S 4	
50	S39692021	1	サドウチヨウセツリンク	DIFFERENTIAL FEED ADJUST LINK	
51	S20543101	1	シメネジ5	SCREW, M5	
52	S20544000	1	サドウリンクレバー	DIFFERENTIAL LINK LEVER	
53	018061432	1	アナボルト6X14	BOLT, SOCKET M6X14	
54	S39593021	1	サドウチヨウセツレバークミ	DIFF. FEED ADJUST LEVER ASSY	
54-1	S39596021	1	マルナツト6	NUT, ROUND M6	
55	S20547001	1	レバーバネ	SPRING	

E. 送り関係 / Feed mechanism / Transportvorrichtung / Mécanisme de l'entraînement / Mecanismo de la alimentación

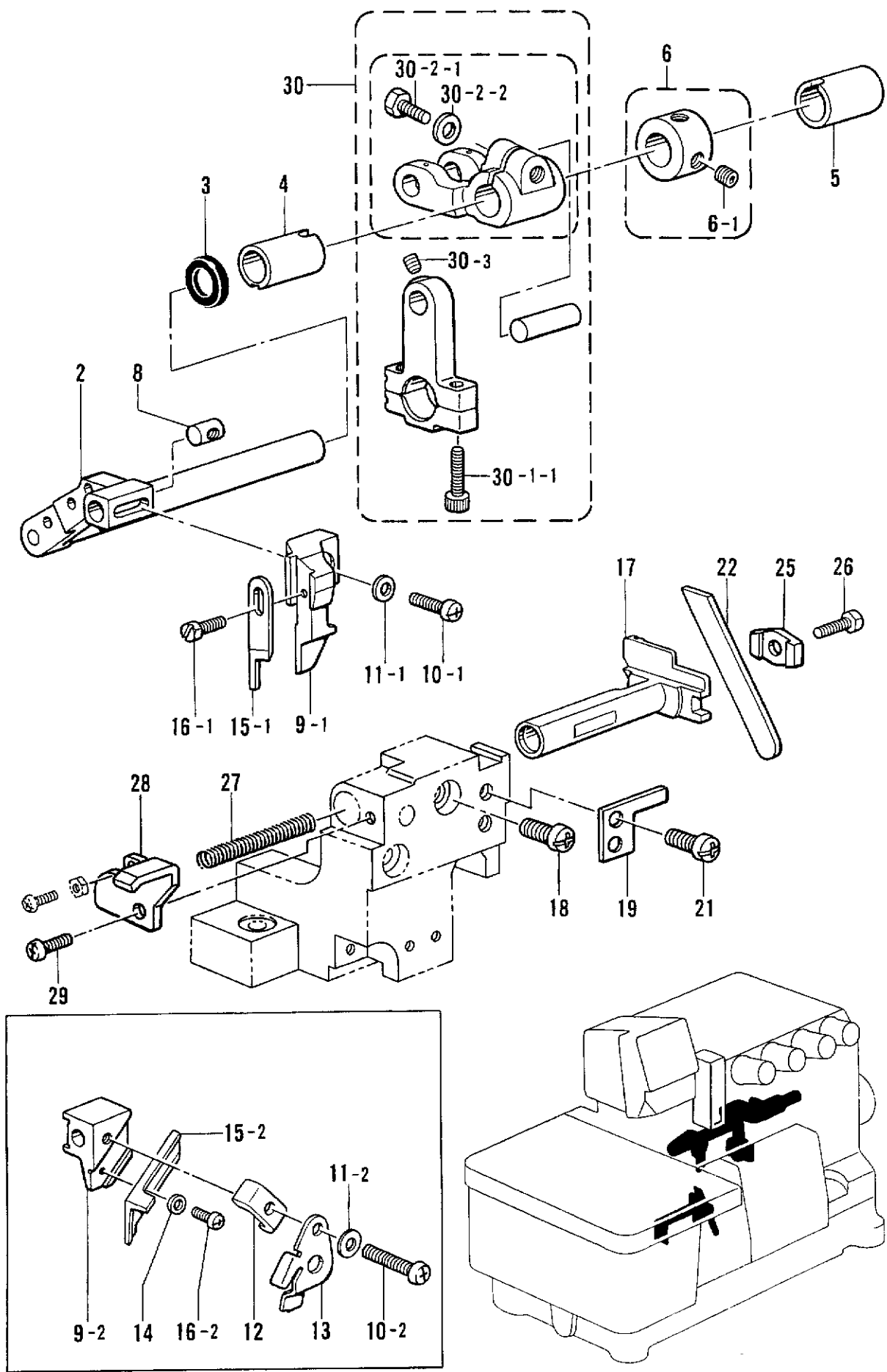


From the library of: Diamond Needle Corp

E. 送り関係 / Feed mechanism / Transportvorrichtung / Mécanisme de l'entraînement
/ Mecanismo de la alimentación

REF.NO.	CODE	Q'TY	ヒンメイ	NAME OF PARTS	RM
56	081005670	1	○リングPW5	O RING, PW5	
57	047502242	1	スプリングピンAW5	PIN, SPRING ROLL AW5	
58	S39693001	1	サドウリヨウメモリイタ	DIFFERENTIAL STITCH CONTROL	
59	S20548001	2	カラー	COLLAR	
60	018061632	2	アナボルト6X16	BOLT, M6X16	
61	S25818001	2	チヨウセツレバーストツバ	STOPPER FOR ADJUST LEVER	
62	060350812	2	バインド35X8	SCREW, BIND M3.5X8	
63	025350332	2	ヒラザガネダイ3.5	WASHER, PLAIN L 3.5	
64	S39694021	1	セットネジツマミ	SET SCREW KNOB	
65	S39695001	1	セットネジ	SET SCREW	
66	S20560001	1	サラバネザガネ	SPRING WASHER	
69	S23628001	1	シユオクリバトリツケダイ	MAIN FEED DOG SET BRACKET	
70	S23621101	1	ボルト35X8	BOLT, M3.5X8	
75	※	1	シユオクリバクミ	MAIN FEED DOG ASSY	
75-1	060630712	1	バインド238-56X7	SCREW, BIND SM2.38-56X7	
76	S23621101	1	ボルト35X8	BOLT, M3.5X8	
77	※	1	サドウオクリバ	DIFFERENTIAL FEED DOG	
78	S23621101	1	ボルト35X8	BOLT, M3.5X8	

F. 上メス・下メス関係 / Knife mechanism / Messer / Mécanisme du couteau / Mecanismo de la cuchilla



From the library of: Diamond Needle Corp

F. 上メス・下メス関係 / Knife mechanism / Messer / Mécanisme du couteau / Mecanismo de la cuchilla

REF.NO.	CODE	Q'TY	ヒンメイ	NAME OF PARTS	RM
2	S20571101	1	ウワメスサドウウデ	UPPER KNIFE DIFFERENTIAL ARM	
3	155247000	1	ダストシール	DUST SEAL	
4	S39704021	1	ウワメスメタルL	UPPER KNIFE BUSH L	
5	S39677021	1	メタル11.11-17	BUSH, 11.11-17	
6	S43527001	1	セットカラークミ	SET COLLAR ASSY	
6-1	012060632	2	アナヒラ6X6	SET SCREW, SOCKET (FT) M6X6	
8	S20574001	1	ウワメスダキナツト	NUT	
9-1	S20589101	1	ウワメスダキ	UPPER KNIFE HOLDER	
10-1	062401212	1	ナベコ4X12	SCREW, PAN M4X12	
11-1	025040132	1	ヒラザガネシヨウ4	WASHER, PLAIN S 4	
15-1	144074300	1	ウワメス	UPPER KNIFE	
16-1	S23621101	1	ボルト35X8	BOLT, M3.5X8	
17	S20591101	1	シタメストリツケダイ	LOWER KNIFE HOLDER	
18	062060812	1	ナベコ6X8	SCREW, PAN M6X8	
19	S39707001	1	シタメストリツケダイアンナイ	LOWER KNIFE HOLDER GUIDE	
21	062060812	2	ナベコ6X8	SCREW, PAN M6X8	
22	※	1	シタメス	LOWER KNIFE	
25	S39708001	1	シタメスオサエ	LOWER KNIFE PRESSER	
26	017500812	1	ボルト5X8	BOLT, M5X8	
27	S20585001	1	シタメストリツケダイバネ	SPRING	
28	S39709021	1	シタメスバネウケ	SPRING HOLDER	
29	062400812	1	ナベコ4X8	SCREW, PAN M4X8	

30	S39701011	1	<赤> ウワメスクランクロッドクミ	<RED> UPPER KNIFE CRANK ROD ASSY, I	☆
30	S39701012	1	<青> ウワメスクランクロッドクミ	<BLUE> UPPER KNIFE CRANK ROD ASSY, I	☆
30-1-1	018401622	2	アナボルト4X16	BOLT, SOCKET M4X16	
30-2-1	017061612	1	ボルト6X16	BOLT, M6X16	
30-2-2	118735002	1	ザガネ	WASHER	
30-3	S23342001	1	アナトガリ4X5	SET SCREW, SOCKET (CN) M4X5	

9-2	S20590101	1	<デニム用> ウワメスダキ	<FOR HEAVY MATERIALS> UPPER KNIFE HOLDER	
10-2	062402512	1	ナベコ4X25	SCREW, PAN M4X25	
11-2	125324001	1	ヒラザガネダイ4アツ	WASHER, PLAIN L 4	
12	S20577001	1	ウワメスオサエ	UPPER KNIFE PRESSER	
13	S20578101	1	ウワメスオサエイタ	UPPER KNIFE PRESSER PLATE	
14	025030132	1	ヒラザガネシヨウ3	WASHER, PLAIN S 3	
15-2	※	1	カクメス	ANGLE KNIFE	
16-2	062300412	1	ナベコ3X4	SCREW, PAN M3X4	
15-2	S20896101	1	<オプションパーツ> カクメス 幅狭	<OPTION PARTS> ANGLE KNIFE, NARROW	
15-3	S20897101	1	カクメス 幅狭 波刃	ANGLE KNIFE, NARROW WAVE EDGE	
15-4	S20579101	1	カクメス 幅広	ANGLE KNIFE, WIDE	
15-5	S20898101	1	カクメス 幅広 波刃	ANGLE KNIFE, WIDE WAVE EDGE	

185-N31-222

☆ 駆動軸とロッドは、同色(赤色・青色の2種類)の組合せで選択組付けをしています。

ご注文の際には色を確認の上、部品コードを指定して下さい。

☆ The crank shaft and rod are to be selected and installed to parts of the same color (2 types; red and blue).

Be sure to check the color before specifying the part no.

☆ Die Kurbelwelle und die Stange müssen mit Teilen der gleichen Farbe kombiniert werden (zwei Typen; rot und blau).

Vor dem Angeben der Teilenummer muß daher die Farbe kontrolliert werden.

☆ Le vilebrequin et la bielle doivent être choisis et montés sur des pièces de la même couleur (2 types; rouge et vert).

Veiller à bien vérifier la couleur avant d'indiquer le code numéroté de pièce.

☆ El cigüeñal y la varilla se deben seleccionar e instalar con las piezas del mismo color (dos tipos; rojas y azules).

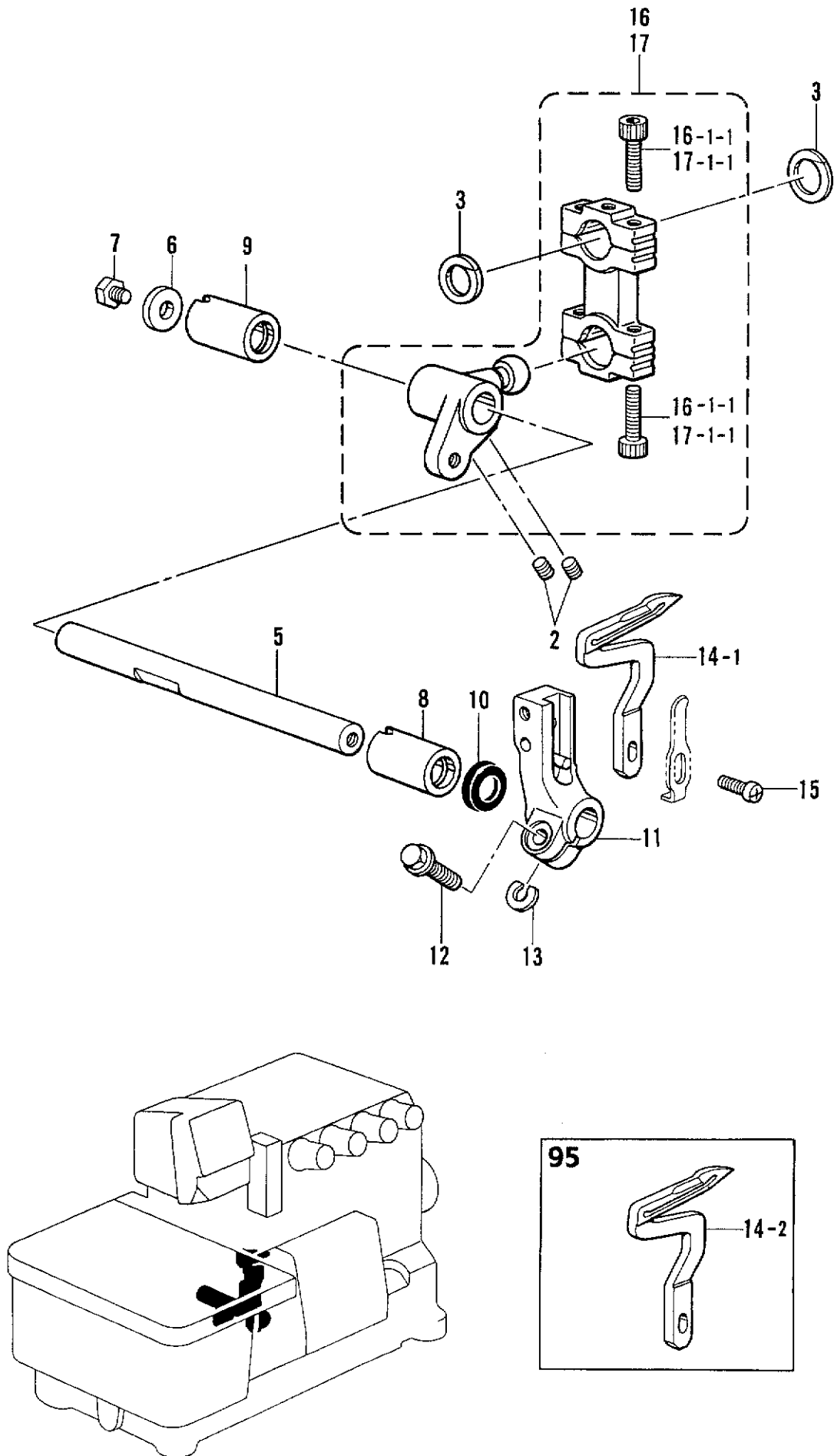
Antes de especificar el código de pieza se debe verificar el color.

G. 上ルーパー関係 / Over looper mechanism / Oberen Greifer / Mécanisme du boucleur supérieur / Mecanismo del presilladora superior

REF.NO.	CODE	Q'TY	ヒンメイ	NAME OF PARTS	RM
2	S20598000	2	ロッドフレドメ	ROD STOPPER	
3	S39717021	1	ウワルーバジクメタルF	OVER LOOPER SHAFT BUSH, F	
4	S39677021	1	メタル11.11-17	BUSH, 11.11-17	
5	S39718021	1	ウワルーバジク	OVER LOOPER SHAFT	
6	S43527001	1	セツトカラークミ	SET COLLAR ASSY	
6-1	012060632	2	アナヒラ6X6	SET SCREW, SOCKET (FT) M6X6	
10	018061432	2	アナホルト6X14	BOLT, SOCKET M6X14	
11	155247000	1	ダストシール	DUST SEAL	
12	※	1	ウワルーバ	OVER LOOPER	
13	012400432	1	アナヒラ4X4	SET SCREW, SOCKET (FT) M4X4	
14	118550001	1	ミゾツキピン	DOWEL PIN	
<hr/>					
8	S30562000	1	"ハイリフト用" ザガネ	FOR "HIGH-LIFT" WASHER	
<hr/>					
9-1	S38313001	1	"スタンダード、ハイリフト用" ウワルーバキコウクミSH	FOR "STANDARD & HIGH-LIFT" OVER LOOPER MECHANISM ASSY, SH	
9-1-1-1	S23342001	1	アナトガリ4X5	SET SCREW, SOCKET (CN) M4X5	
9-1-1-2	017061612	1	ボルト6X16	BOLT, M6X16	
9-1-1-3	118735002	1	ザガネ	WASHER	
9-1-1-4	155162001	1	スベーサ	SPACER	
9-1-2-1	S38320000	1	ウワルーバアンナイオサエ	OVER LOOPER GUIDE HOLDER	
9-1-2-2	S20355002	2	シメネジ3X8.5	SCREW, M3X8.5	
9-1-3	S29700000	2	ウワルーバアンナイフェルト	OVER LOOPER GUIDE FELT	
<hr/>					
9-2	S38322001	1	"超ハイリフト用" ウワルーバキコウクミE	FOR "EXTRA HIGH-LIFT" OVER LOOPER MECHANISM ASSY, E	
9-2-1-1	S23342001	1	アナトガリ4X5	SET SCREW, SOCKET (CN) M4X5	
9-2-1-2	017061612	1	ボルト6X16	BOLT, M6X16	
9-2-1-3	118735002	1	ザガネ	WASHER	
9-2-1-4	155162001	1	スベーサ	SPACER	
9-2-2-1	S38320000	1	ウワルーバアンナイオサエ	OVER LOOPER GUIDE HOLDER	
9-2-2-2	S20355002	2	シメネジ3X8.5	SCREW, M3X8.5	
9-2-3	S29700000	2	ウワルーバアンナイフェルト	OVER LOOPER GUIDE FELT	
<hr/>					
18	S39711011	1	"スタンダード用" <赤> ウワルーバロツドクミス	FOR "STANDARD" <RED> OVER LOOPER CONNECTING ROD	☆
18	S39711012	1	<青> ウワルーバロツドクミス	<BLUE> OVER LOOPER CONNECTING ROD	☆
18-1-1	018401622	4	アナボルト4X16	BOLT, SOCKET M4X16	
18-2	018061432	1	アナホルト6X14	BOLT, SOCKET M6X14	
<hr/>					
19	S39715011	1	"超ハイリフト、ハイリフト用" <赤> ウワルーバロツドクミHE	FOR "HIGH-LIFT, EXTRA HIGH-LIFT" <RED> OVER LOOPER CONNECTING ROD	☆
19	S39715012	1	<青> ウワルーバロツドクミHE	<BLUE> OVER LOOPER CONNECTING ROD	☆
19-1-1	018401622	4	アナボルト4X16	BOLT, SOCKET M4X16	
19-2	018061432	1	アナホルト6X14	BOLT, SOCKET M6X14	

From the library of: Diamond Needle Corp

H. 下ルーパ関係 / Under looper mechanism / Unterer Greifer
 / Mécanisme du boucleur inférieur / Mecanismo del presilladora inferior



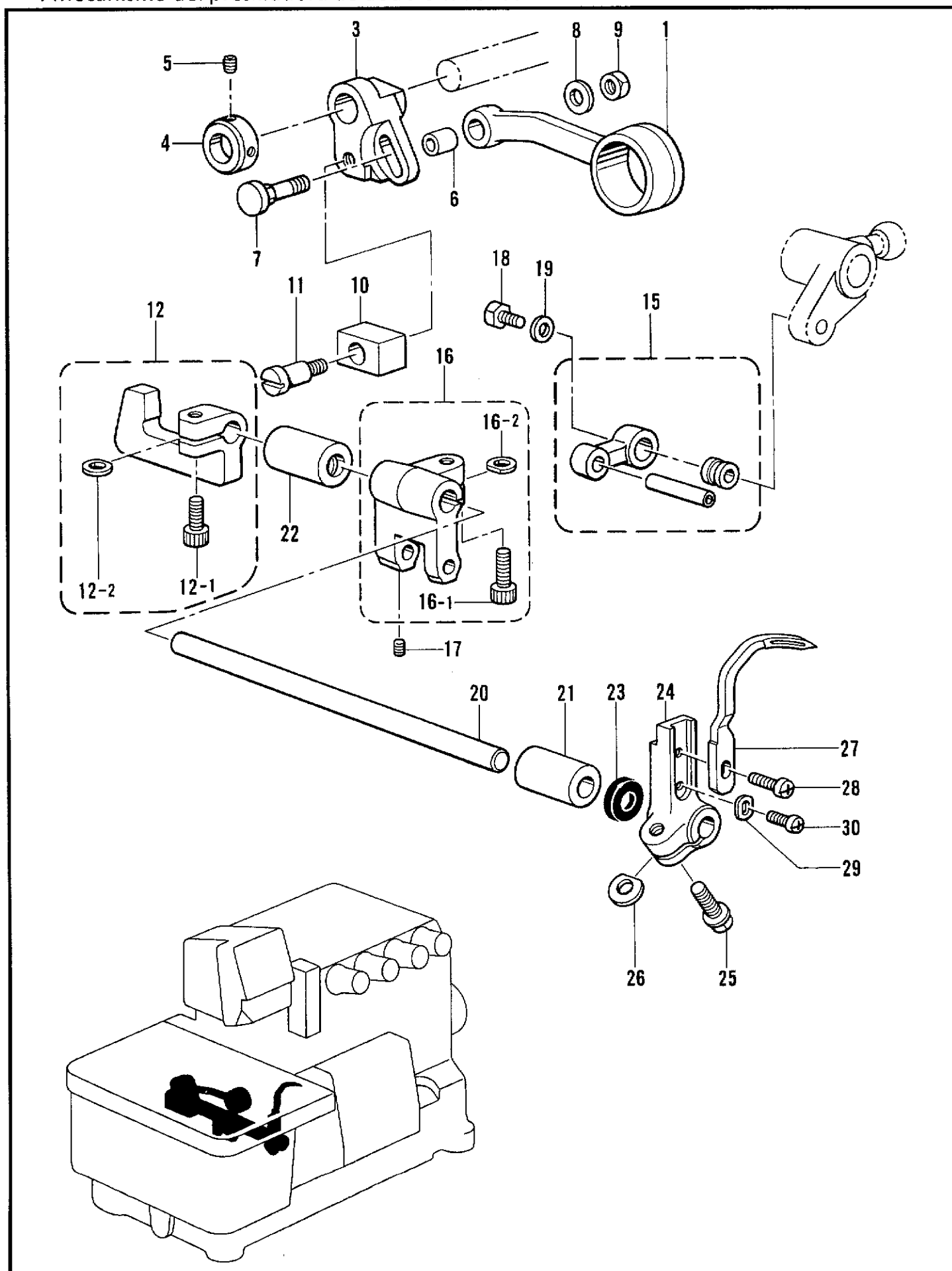
H. 下ルーパ関係 / Under looper mechanism / Unterer Greifer
 / Mécanisme du boucleur inférieur / Mecanismo del presilladora inferior

REF.NO.	CODE	Q'TY	ヒンメイ	NAME OF PARTS	RM
2	012060632	2	アナヒラ6X6	SET SCREW, SOCKET (FT) M6X6	
3	S20598000	2	ロッドフレドメ	ROD STOPPER	
5	S20622001	1	シタルーバジク	UNDER LOOPER SHAFT	
6	S23626001	1	ザガネ	WASHER	
7	017060812	1	ボルト6X8	BOLT, M6X8	
8	S39728021	1	シタルーバジクメタルF	UNDER LOOPER SHAFT BUSH, F	
9	S39677021	1	メタル11.11-17	BUSH, 11.11-17	
10	155247000	1	ダストシール	DUST SEAL	
11	S20625001	1	シタルーバトリツケダイ	UNDER LOOPER HOLDER	
12	S23614101	1	フランジボルト5X14	BOLT, M5X14	
13	148782001	1	スヘーサ	SPACER	
14-1	S20626001	1	シタルーバ	UNDER LOOPER	
15	060351012	1	バインド3.5X10	SCREW, BIND M3.5X10	
14-2	S20627001	1	<3本針用> シタルーバ	<FOR 3 NEEDLES> UNDER LOOPER	
16	S39724011	1	"スタンダード、ハイリフト用" <赤> シタルーバロッドクミSH	FOR "STANDARD & HIGH-LIFT" <RED> UNDER LOOPER CONNECTING ROD	☆
16	S39724012	1	<青> シタルーバロッドクミSH	<BLUE> UNDER LOOPER CONNECTING ROD	☆
16-1-1	018401622	4	アナボルト4X16	BOLT, SOCKET M4X16	
17	S39726011	1	"超ハイリフト用" <赤> シタルーバロッドクミIE	FOR "EXTRA HIGH-LIFT" <RED> UNDER LOOPER CONNECTING ROD	☆
17	S39726012	1	<青> シタルーバロッドクミIE	<BLUE> UNDER LOOPER CONNECTING ROD	☆
17-1-1	018401622	4	アナボルト4X16	BOLT, SOCKET M4X16	

185-N31-308

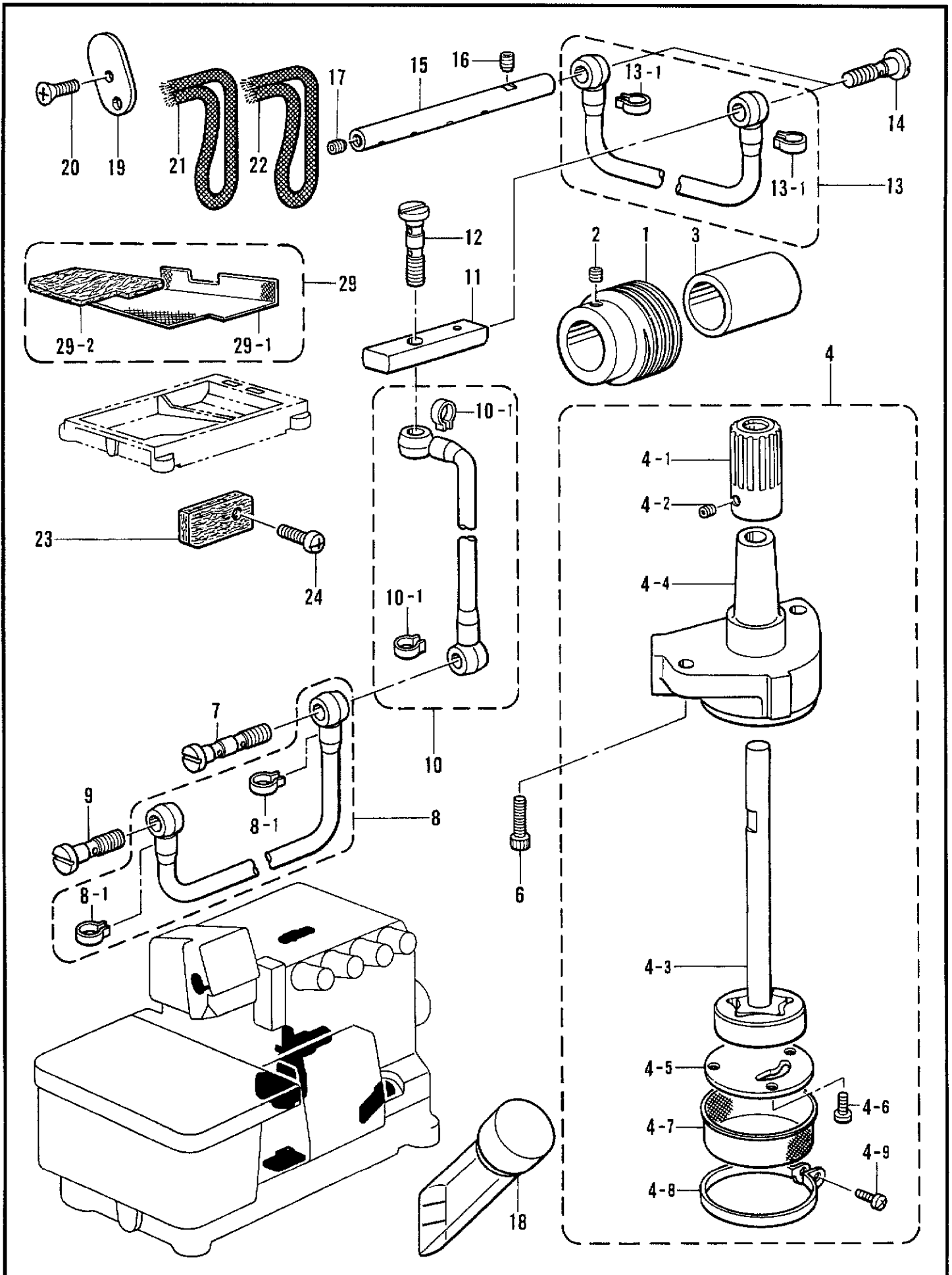
- ☆ 駆動軸とロッドは、同色(赤色・青色の2種類)の組合せで選択組付けをしています。
ご注文の際には色を確認の上、部品コードを指定して下さい。
- ☆ The crank shaft and rod are to be selected and installed to parts of the same color (2 types; red and blue).
Be sure to check the color before specifying the part no.
- ☆ Die Kurbelwelle und die Stange müssen mit Teilen der gleichen Farbe kombiniert werden (zwei Typen; rot und blau).
Vor dem Angeben der Teilenummer muß daher die Farbe kontrolliert werden.
- ☆ Le vilebrequin et la bielle doivent être choisis et montés sur des pièces de la même couleur (2 types; rouge et vert).
Veiller à bien vérifier la couleur avant d'indiquer le code numéroté de pièce.
- ☆ El cigüeñal y la varilla se deben seleccionar e instalar con las piezas del mismo color (dos tipos; rojas y azules).
Antes de especificar el código de pieza se debe verificar el color.

J. 二重環ルーバ関係 / Double chain stitch looper mechanism / Doppelkettenstichgreifer
 / Mécanisme du boucleur pour point de chaînette double
 / Mecanismo del presilladora de double cadeneta



J. 二重環ルーパ関係 / Double chain stitch looper mechanism / Doppelkettenstichgreifer
 / Mécanisme du boucleur pour point de chaînette double
 / Mecanismo del presilladora de double cadeneta

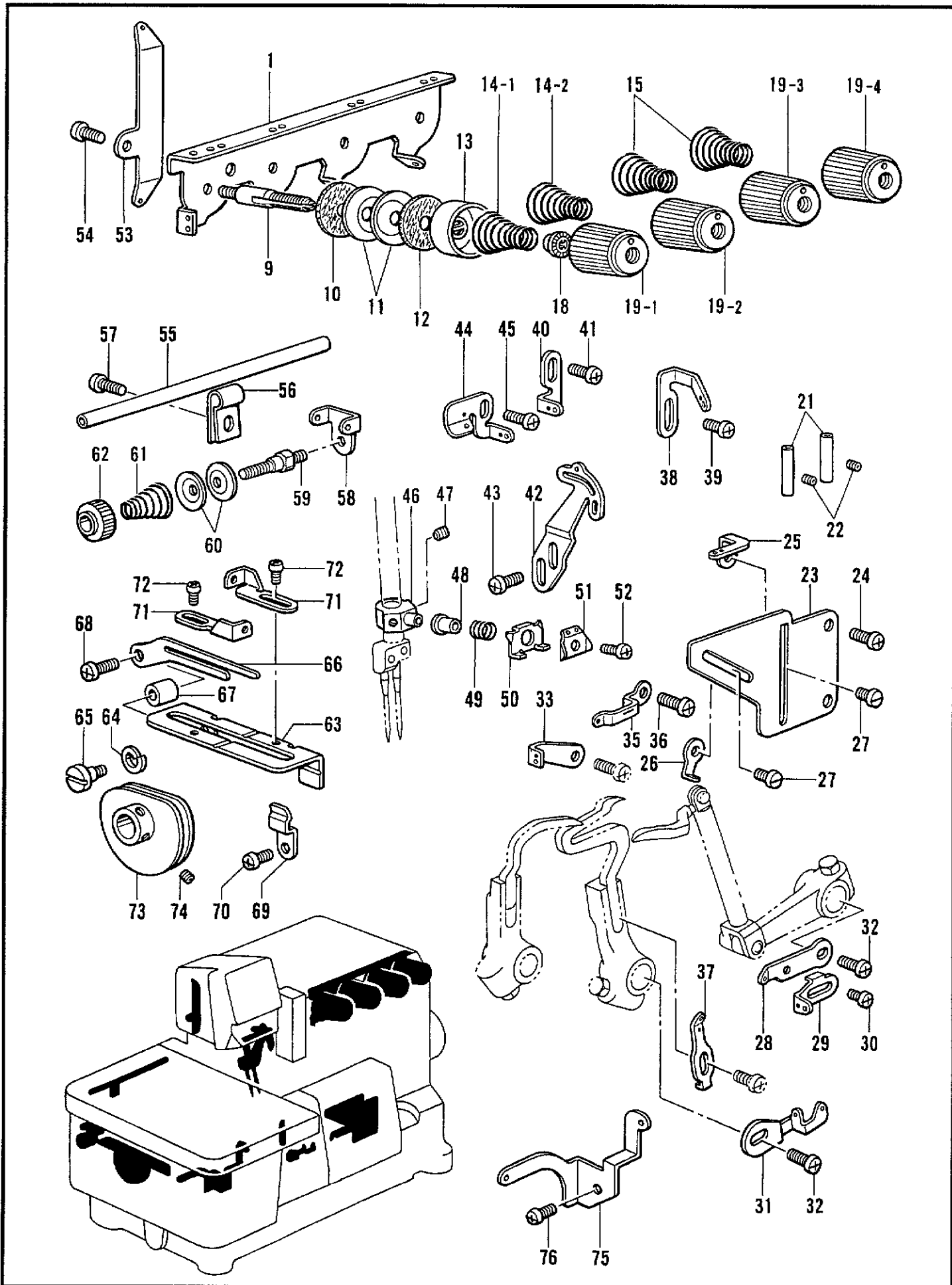
REF.NO.	CODE	Q'TY	ヒンメイ	NAME OF PARTS	RM
1	S39729021	1	ゼンゴロツドクミ	LONGITUDINAL FEED ROD ASSY	
3	S39732021	1	ゼンゴウデ	LONGITUDINAL FEED ARM	
4	S39733021	1	セットカラー	SET SCREW COLLAR	
5	012400432	2	アナヒラ4X4	SET SCREW, SOCKET (FT) M4X4	
6	S29102001	1	ゼンゴロツドブツシュ	LONGITUDINAL FEED ROD BUSH	
7	S39734021	1	ゼンゴウデネジ	LONGITUDINAL FEED SCREW	
8	S39690021	1	ザガネ	WASHER	
9	021500216	1	2シユナツト5	NUT, 2 M5	
10	S39735050	1	ゼンゴウデカクゴマ	LONGITUDINAL FEED SLIDE BLOCK	
11	S20641001	1	ダンネジ5	SHOULDER SCREW 5	
12	S31881101	1	カクゴマダキネジツキ	SLIDE BLOCK HOLDER	
12-1	018061432	1	アナホルト6X14	BOLT, SOCKET M6X14	
12-2	155162001	1	スヘーサ	SPACER	
15	S39736001	1	ニジユウカンリンククミ	CHAIN STITCH LOOPER LINK ASSY	
16	S20645101	1	ニジユウカンウデクミ	CHAIN STITCH LOOPER LEVER ASSY	
16-1	018061432	1	アナホルト6X14	BOLT, SOCKET M6X14	
16-2	155162001	1	スヘーサ	SPACER	
17	012400432	1	アナヒラ4X4	SET SCREW, SOCKET (FT) M4X4	
18	S23360001	1	ボルト5X15	BOLT, M5X15	
19	S39690021	1	ザガネ	WASHER	
20	S39740021	1	ゼンゴジク	LONGITUDINAL FEED SHAFT	
21	S39741021	1	ゼンゴジクメタルF	LONGITUDINAL FEED SHAFT BUSH,F	
22	S39742021	1	ゼンゴジクメタルB	LONGITUDINAL FEED SHAFT BUSH,B	
23	155261000	1	ダストシール	DUST SEAL	
24	S20652001	1	ニジユウカンルーパホルダ	CHAIN STITCH LOOPER HOLDER	
25	S23614101	1	フランジボルト5X14	BOLT, M5X14	
26	148782001	1	スヘーサ	SPACER	
27	S20653001	1	ニジユウカンルーパ	CHAIN STITCH LOOPER	
28	060351012	1	バインド3.5X10	SCREW, BIND M3.5X10	
29	S20654001	1	ルーパチヨウセツザガネ	WASHER	
30	S23456101	1	ナベコ25X6	SCREW, PAN M2.5X6	



K. 給油潤滑関係 / Lubrication / Schmierung / Lubrification / Lubricación

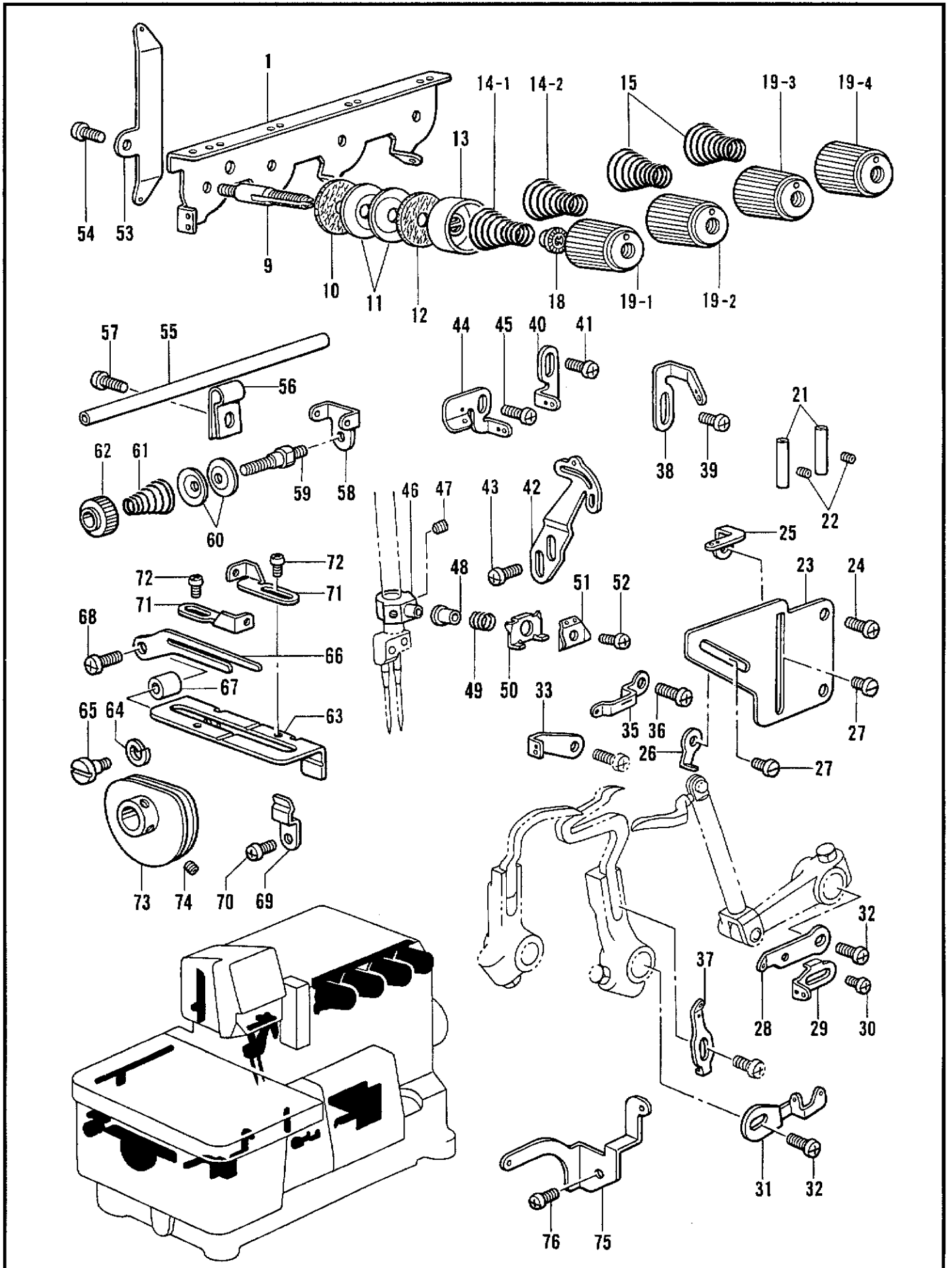
REF.NO.	CODE	Q'TY	ヒンメイ	NAME OF PARTS	RM
1	S20655101	1	ウオーム	WORM	
2	012500532	2	アナヒラ5X5	SET SCREW, SOCKET (FT) M5X5	
3	S39743001	1	カラー	COLLAR	
4	S39597001	1	トロコイドポンプクミ	PUMP ASSY	
4-1	S20657001	1	ウオームホイール	WORM WHEEL	
4-2	012400432	2	アナヒラ4X4	SET SCREW, SOCKET (FT) M4X4	
4-3	S39599001	1	ポンプロータークミ	PUMP INNER ROTER ASSY	
4-4	S39598000	1	ポンプケース	PUMP CASE	
4-5	S39601000	1	ポンプタイフタ	PUMP BODY COVER	
4-6	062400812	3	ナベコ4X8	SCREW, PAN M4X8	
4-7	S39602000	1	ロカモウ	OIL FILTER	
4-8	S39603001	1	ロカモウオサエ	OIL FILTER FLANGE	
4-9	062401212	1	ナベコ4X12	SCREW, PAN M4X12	
6	018061432	2	アナホルト6X14	BOLT, SOCKET M6X14	
7	S39744021	1	ハイユパイプツギテ	OIL PIPE JOINT	
8	S39745001	1	ビニルチューブクミ	OIL TUBE ASSY	
8-1	147942001	2	ビニルチューブトメガネ	STOP RING	
9	S20199001	1	ハイコパイプツギテ	OIL PIPE JOINT	
10	S39747001	1	ビニルチューブクミ	OIL TUBE ASSY	
10-1	147942001	2	ビニルチューブトメガネ	STOP RING	
11	S39751021	1	キユウユパイプ	OIL PIPE	
12	S39744021	1	ハイユパイプツギテ	OIL PIPE JOINT	
13	S39749001	1	ビニルチューブクミ	OIL PIPE ASSY	
13-1	147942001	2	ビニルチューブトメガネ	STOP RING	
14	S20199001	2	ハイコパイプツギテ	OIL PIPE JOINT	
15	S39752021	1	ロツドキユウユパイプ	OIL PIPE	
16	012400432	1	アナヒラ4X4	SET SCREW, SOCKET (FT) M4X4	
17	012060632	1	アナヒラ6X6	SET SCREW, SOCKET (FT) M6X6	
18	148084001	1	オイルゲージマド	OIL GAUGE WINDOW	
19	S20668000	1	ハリボウリンクフェルト	NEEDLE BAR LINK FELT	
20	061400812	1	サラコM4X8	SCREW, FLAT M4X8	
21	S20671000	1	クミヒモ100	WICK (L = 100)	
22	S20671000	1	クミヒモ100	WICK (L = 100)	
23	S20669000	1	フェルト	FELT	
24	060400812	1	バインドM4X8	SCREW, BIND M4X8	
29	S43523000	1	フィルタークミ	OIL FILTER ASSY	
29-1	S43521000	1	ロカモウD	OIL FILTER, D	
29-2	S43522000	1	オイルフィルター	OIL FILTER	

From the library of: Diamond Needle Corp



L. 糸調子関係 / Thread tension / Faderspannung / Tension du fil / Tensión del hilo

REF.NO.	CODE	Q'TY	ヒンメイ	NAME OF PARTS	RM
1	S38328051	1	シユイトアンナイ	MAIN THREAD GUIDE	
9	S20676001	4	イトチヨウシボウ	TENSION STUD	
10	S20677000	4	イトチヨウシサラフェルト	TENSION DISC FELT	
11	S20673001	8	イトチヨウシサラ	TENSION DISC	
12	110832009	4	イトチヨウシサラフェルト	TENSION DISC FELT	
13	144103009	4	イトチヨウシサラオサエ	TENSION DISC PRESSER	
14-1	S20678001	1	イトチヨウシバネL	TENSION SPRING, L	
14-2	S20679001	1	イトチヨウシバネM	TENSION SPRING, M	
15	S32276001	1	イトチヨウシバネLL	TENSION SPRING, LL	
18	S20681000	4	チヨウシバネウエザガネ	WASHER	
19-1	S20682103	1	イトチヨウシナツト 赤	TENSION NUT, RED	
19-2	S20682101	1	イトチヨウシナツト 水色	TENSION NUT, LIGHT BLUE	
19-3	S20682104	1	イトチヨウシナツト 黄	TENSION NUT, YELLOW	
19-4	S20682102	1	イトチヨウシナツト 緑	TENSION NUT, GREEN	
21	146592001	2	イトアンナイパイプ	THREAD GUIDE PIPE	
22	S23452002	2	アナヒラ4X3.2	SET SCREW, SOCKET (FT) M4X3.2	
23	S20684101	1	イトアンナイドダイ	THREAD GUIDE BRACKET	
24	060400612	2	バインドM4X6	SCREW, BIND M4X6	
25	S20685001	1	シタルーパイトアンナイR	UNDER LOOPER THREAD GUIDE, R	
26	S20686001	1	ウワルーパイトアンナイR	OVER LOOPER THREAD GUIDE, R	
27	S23418002	2	シメネジ4X5	SCREW, M4X5	
28	S21133001	1	ウワルーパテンビンR	OVER LOOPER THREAD TAKE-UP, R	
29	S21134001	1	シタルーパテンビンR	UNDER LOOPER THREAD TAKE-UP, R	
30	060300412	1	バインドM3X4	SCREW, BIND M3X4	
31	S21135001	1	ルーパテンビンL	LOOPER THREAD TAKE-UP, L	
32	060400612	2	バインドM4X6	SCREW, BIND M4X6	
33	S21137001	1	ルーパイトアンナイM1	LOOPER THREAD GUIDE, M1	
35	S21136101	1	ウワルーパイトアンナイL	OVER LOOPER THREAD GUIDE, L	
36	060400612	1	バインドM4X6	SCREW, BIND M4X6	
37	S20687001	1	シタルーパイトアンナイL	UNDER LOOPER THREAD GUIDE, L	
38	S38329001	1	ハリイトアンナイC	NEEDLE THREAD GUIDE, C	
39	060400612	1	バインドM4X6	SCREW, BIND M4X6	
40	S21126001	1	ハリイトアンナイB	NEEDLE THREAD GUIDE, B	
41	060400612	1	バインドM4X6	SCREW, BIND M4X6	
42	S21130001	1	ハリイトテンビンA	NEEDLE THREAD TAKE-UP, A	
43	060400612	2	バインドM4X6	SCREW, BIND M4X6	
44	S21125001	1	ハリイトアンナイA	NEEDLE THREAD GUIDE, A	
45	060400612	1	バインドM4X6	SCREW, BIND M4X6	
46	S38330050	1	ハリイトオサエホルダー	NEEDLE THREAD PRESSER HOLDER	
47	146427001	2	アナトメネジ3.18クボミ	SET SCREW, SOCKET (CP) SM3.18	
48	S20689001	1	ハリイトオサエカラー	NEEDLE THREAD PRESSER COLLAR	
49	S20690001	1	ハリイトオサエバネ	SPRING	
50	S20691001	1	ハリイトオサエイタ	NEEDLE THREAD PRESSER PLATE	
51	S20743001	1	ハリイトアンナイ	NEEDLE THREAD GUIDE	
52	060300512	1	バインドM3X5	SCREW, BIND M3X5	
53	S20694001	1	ルーパイトアンナイ	LOOPER THREAD GUIDE	
54	060400612	1	バインドM4X6	SCREW, BIND M4X6	
55	S20695001	1	DLイトアンナイパイプ	THREAD GUIDE PIPE	
56	S20696001	1	イトアンナイパイプササエ	THREAD GUIDE PIPE SUPPORT	
57	060400612	1	バインドM4X6	SCREW, BIND M4X6	
58	S20697001	1	DLチヨウシサライトアンナイ	LOOPER THREAD GUIDE	
59	S20698121	1	イトチヨウシボウ	TENSION STUD	
60	144504001	2	イトアンナイサラ	THREAD GUIDE DISC	
61	158782101	1	プレテンションバネ	PRE TENSION SPRING	
62	155510001	1	イトチヨウシナツト	TENSION NUT	
63	S39756021	1	イトサバキドダイ	THREAD HANDLER BRACKET	
64	028050242	1	バネザガネ2-5	WASHER, SPRING 2-5	
65	S20342001	1	ダンネジ4	SHOULDER SCREW, M4	
66	S20701001	1	テンビンイトサバキ	THREAD HANDLER	

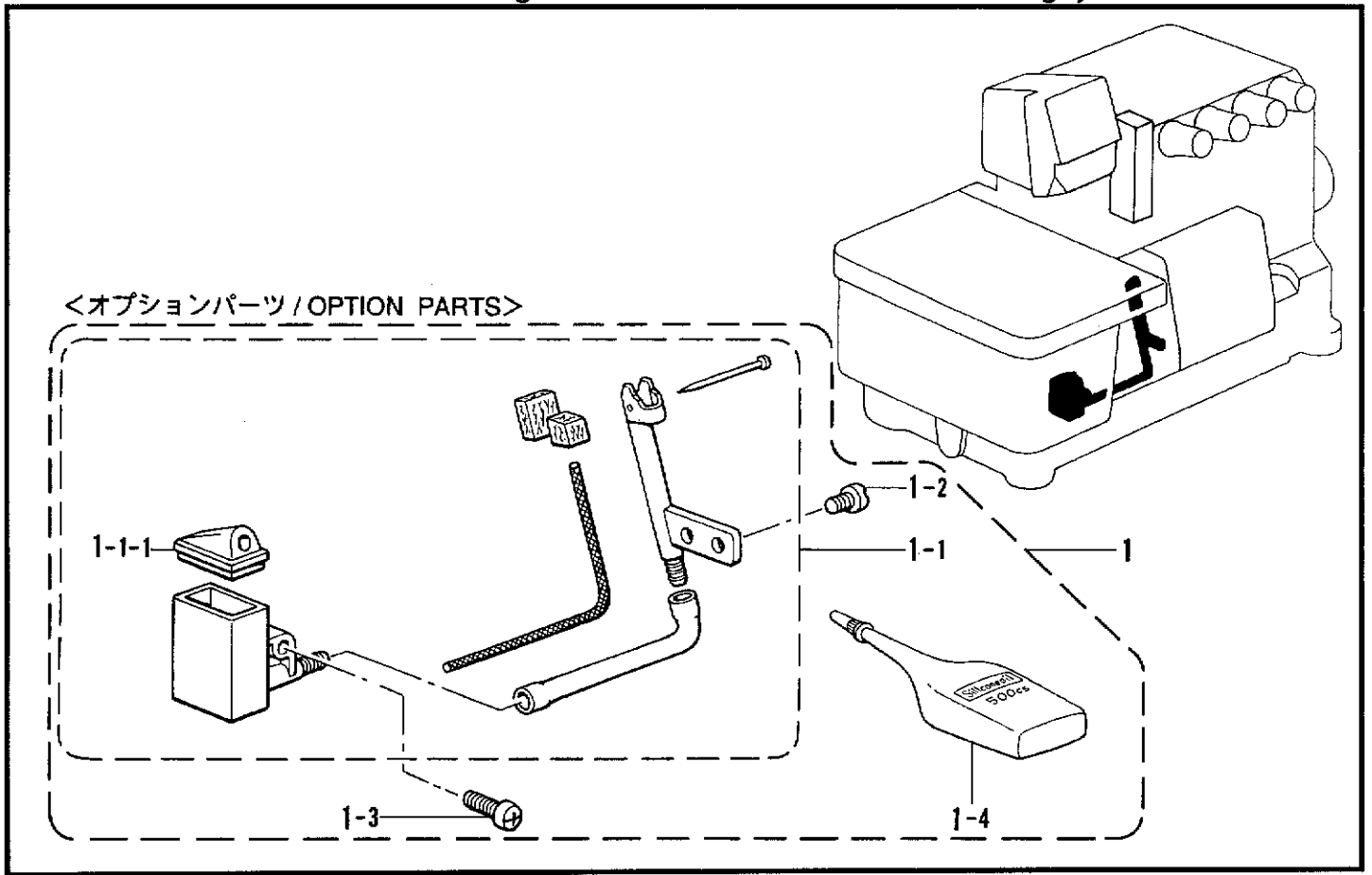


L. 糸調子関係 / Thread tension / Faderspannung / Tension du fil / Tensión del hilo

REF.NO.	CODE	Q'TY	ヒンメイ	NAME OF PARTS	RM
67	S39757001	1	カラー	COLLAR	
68	060401412	1	バインドM4X14	SCREW, BIND M4X14	
69	150813001	1	ドダイオサエバネ	SPRING	
70	062350612	1	ナベコM3.5X6	SCREW, PAN M3.5X6	
71	S20702001	2	DLテンピンイトアンナイ	THREAD TAKE-UP GUIDE	
72	S20158101	2	ナベコ25X3	SCREW, PAN M2.5X3	
73	S20703001	1	DLテンピンクミ	THREAD TAKE-UP ASSY	
74	S23452002	2	アナヒラ4X3.2	SET SCREW, SOCKET (FT) M4X3.2	
75	S20707001	1	DLイトアンナイA	CHAIN STITCH THREAD GUIDE	
76	060400612	1	バインドM4X6	SCREW, BIND M4X6	
8	S20675001	1	<3本針用> チヨウシサライトアンナイ	<FOR 3 NEEDLES> TENSION DISC THREAD GUIDE	
9	S20676001	5	イトチヨウシボウ	TENSION STUD	
10	S20677000	5	イトチヨウシサラフェルト	TENSION DISC FELT	
11	S20673001	10	イトチヨウシサラ	TENSION DISC	
12	110832009	5	イトチヨウシサラフェルト	TENSION DISC FELT	
13	144103009	5	イトチヨウシサラオサエ	TENSION DISC PRESSER	
18	S20681000	5	チヨウシバネウエザガネ	WASHER	
19-5	S20682103	2	イトチヨウシナツト 赤	TENSION NUT, RED	

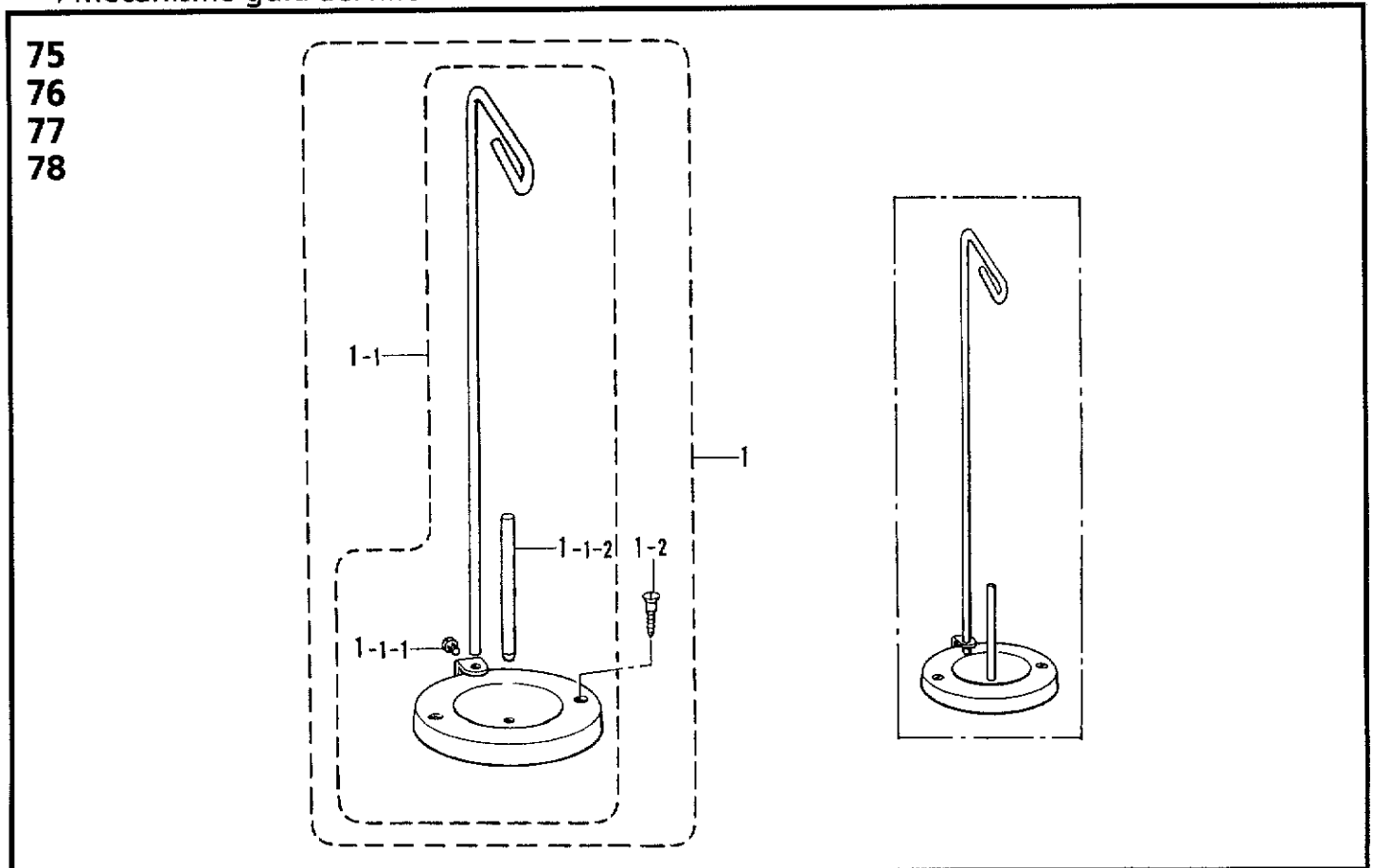
From the library of: Diamond Needle Corp

M. 針冷却装置 / Needle cooler / Nadelkühlungsvorrichtung
 /Mécanisme du refroidisseur d'aiguille / Mecanismo del enfriador de aguja



185-N31-124

N. ヒモ案内関係 / Gimp guide mechanism / Schnurführung / Mécanisme de guide-fil
 / Mecanismo guía del hilo



185-N31-220

M. 針冷却装置 / Needle cooler / Nadelkühlungsvorrichtung
 / Mécanisme du refroidisseur d'aiguille / Mecanismo del enfriador de aguja

REF.NO.	CODE	Q'TY	ヒンメイ	NAME OF PARTS	RM
1	S43525001	1	<オプション用> ハリレイキヤクセットS	<FOR OPTION> NEEDLE COOLER SET, S	
1-1	S20468001	1	フェルトササエクミ	FELT SUPPORT ASSY	
1-1-1	S20460000	1	シリコンタンクフタ	SILICONE TANK CAP	
1-2	S23418002	2	シメネジ4X5	SCREW, M4X5	
1-3	060401012	1	バインドM4X10	SCREW, BIND M4X10	
1-4	S06704001	1	シリコンオイル	SILICONE OIL	

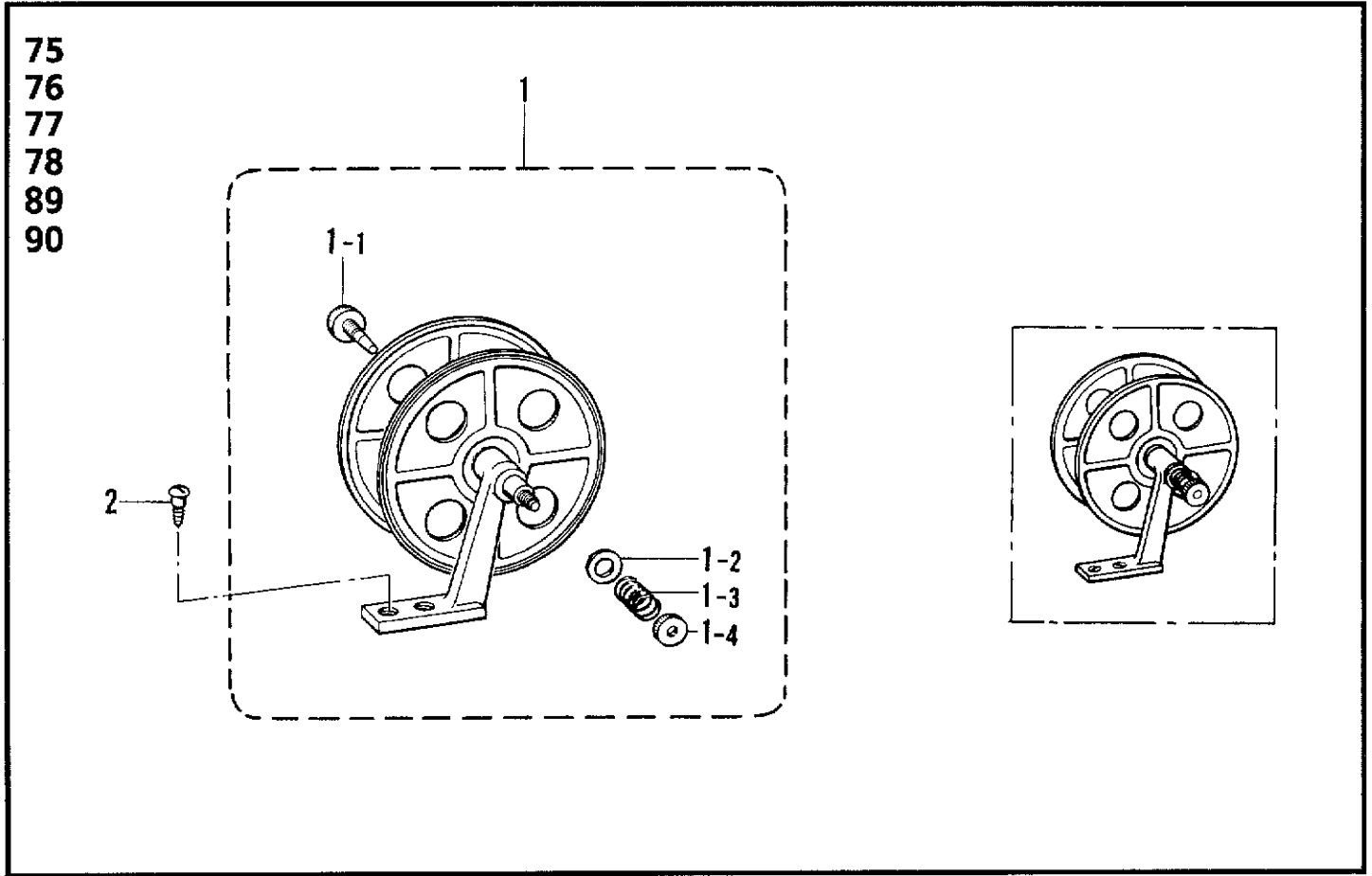
185-N31-124

N. ヒモ案内関係 / Gimp guide mechanism / Schnurführung / Mécanisme de guide-fil
 / Mecanismo guía del hilo

REF.NO.	CODE	Q'TY	ヒンメイ	NAME OF PARTS	RM
1	S20130009	1	イトタテダイクミネジツキ	COTTON STAND WITH SCREW	
1-1	S20131009	1	イトタテダイクミ	COTTON STAND ASSY	
1-1-1	S20134001	1	シメネジW476-24X10	SCREW, W4.76-24X10	
1-1-2	S20135001	1	イトタテボウ	SPOOL PIN	
1-2	034422006	2	+2サラモク41X20	WOOD SCREW, FLAT 2 M4.1X20	

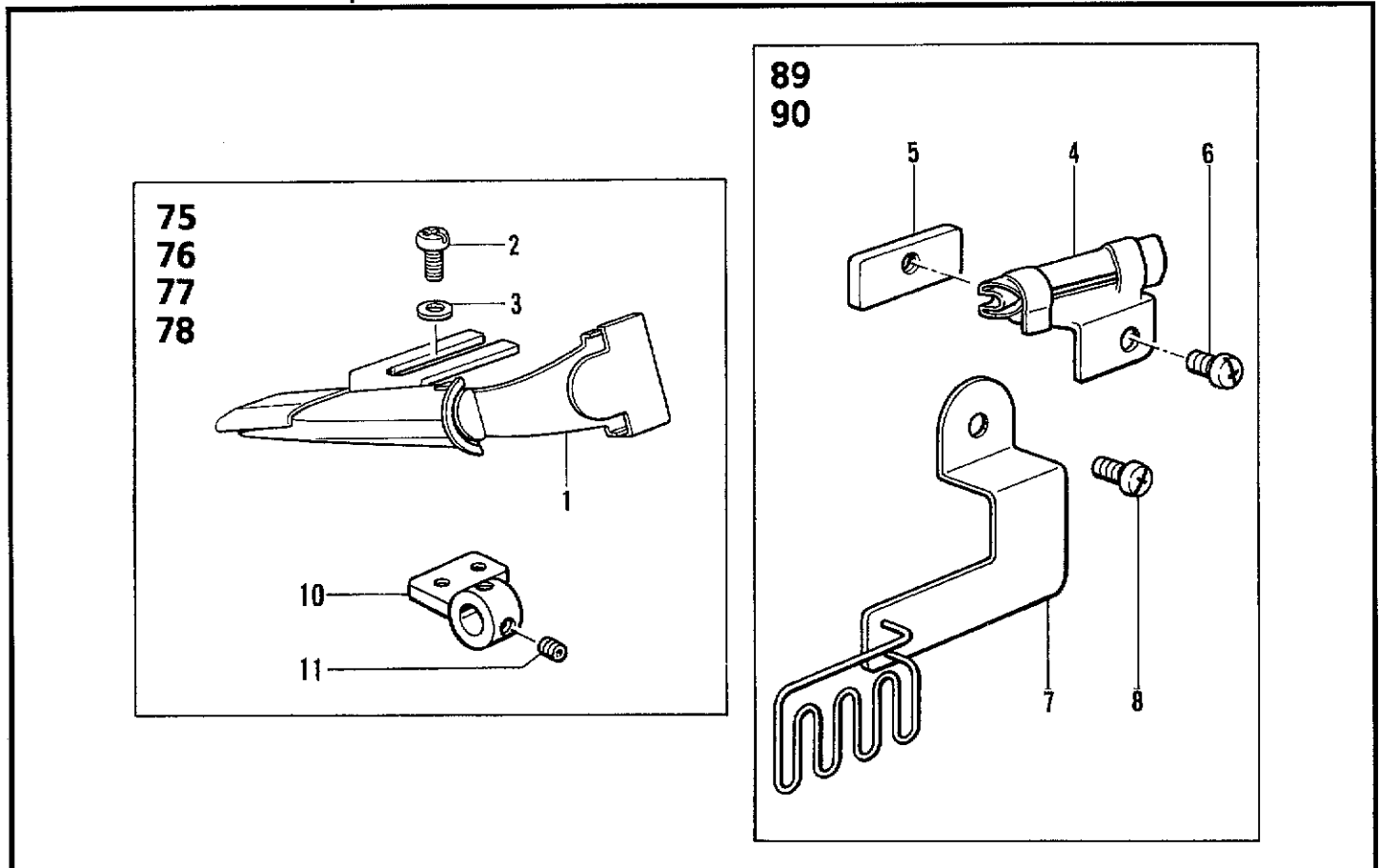
185-N31-220

P. テープワインダー関係 / Tape winder mechanism / Bandaufwickelvorrichtung / Mécanisme de l'enrouleur de ruban / Mecanismo bobinador de cinta



185-N31-221

Q. ラッパー関係 / Lapper mechanism / Falz-mechanismus / Mécanisme à rabat / Mecanismo de solapado



185-N31-239

P. テープワインダー関係 / Tape winder mechanism / Bandaufwickelvorrichtung
/ Mécanisme de l'enrouleur de ruban / Mecanismo bobinador de cinta

REF.NO.	CODE	Q'TY	ヒンメイ	NAME OF PARTS	RM
1	143767002	1	テープワインダークミ	TAPE WINDER ASSY	
1-1	143980001	1	ツマミネジ	SCREW	
1-2	108494001	1	ザガネ	WASHER	
1-3	108495001	1	テープワインダオシバネ	SPRING	
1-4	100136001	1	イトチヨウシナツト	TENSION NUT	
2	101118001	2	マルモクネジ4.5X20	WOOD SCREW, ROUND M4.5X20	

185-N31-221

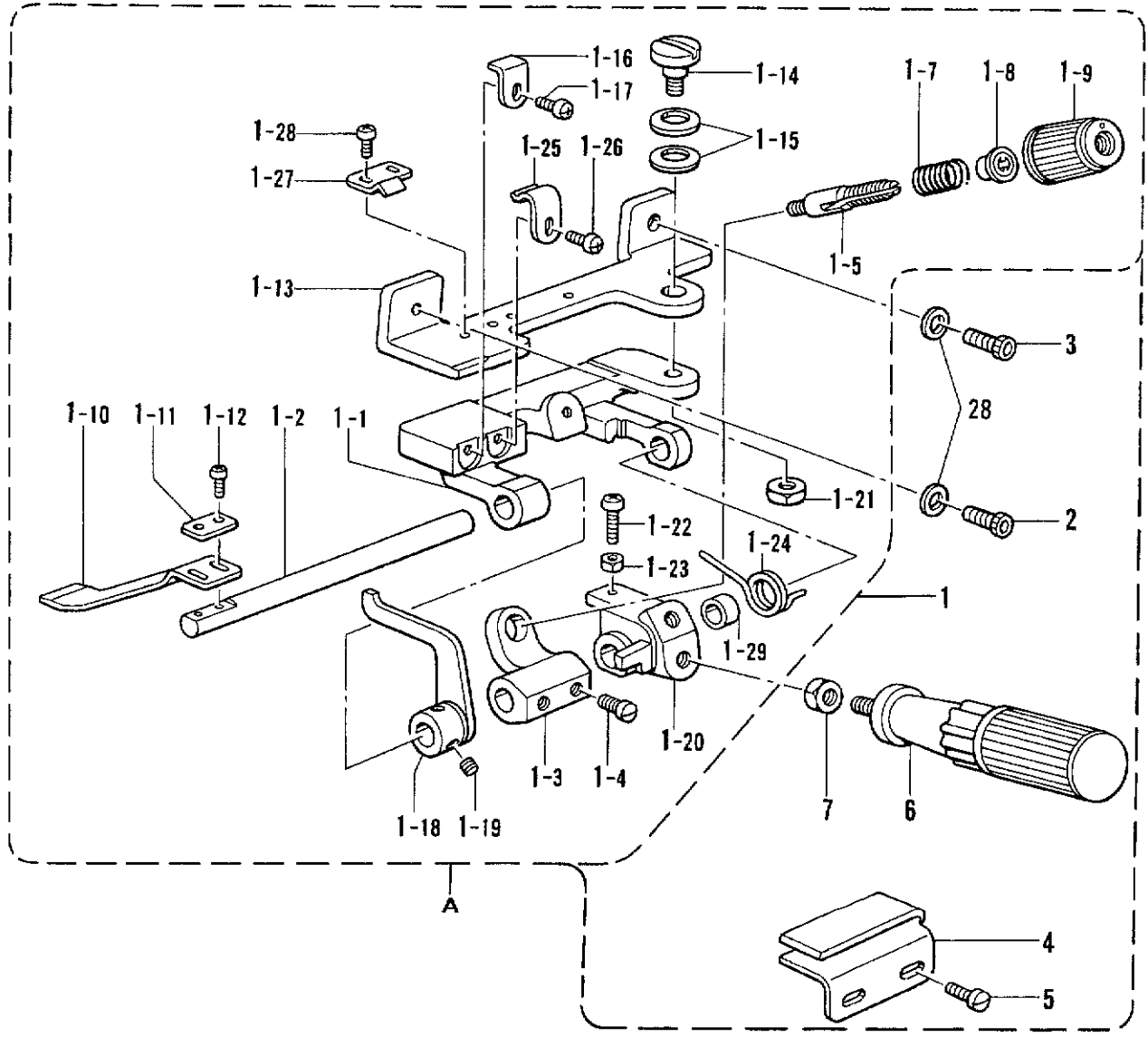
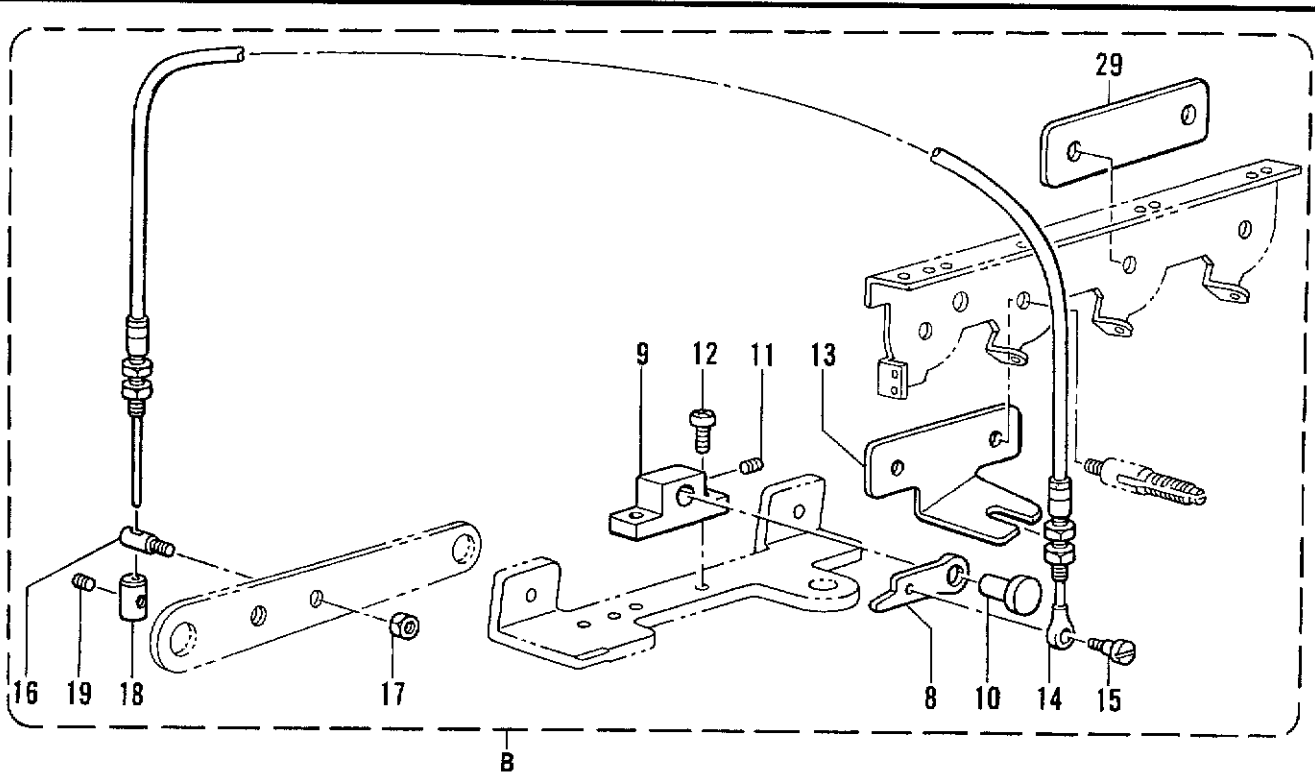
Q. ラッパー関係 / Lapper mechanism / Falz-mechanismus / Mécanisme à rabat
/ Mecanismo de solapado

REF.NO.	CODE	Q'TY	ヒンメイ	NAME OF PARTS	RM
1	S21318000	1	ラツパークミ	LAPPER ASSY	
2	062400812	2	ナベコ4X8	SCREW, PAN M4X8	
3	025040232	2	ヒラザガネチユウ4	WASHER, PLAIN M 4	
10	S25019001	1	ラツパードダイ	LAPPER BASE	
11	S23651002	2	アナヒラ6X6ホソメ	SET SCREW, SOCKET (FT) M6X6	
4	S29824000	1	<バインディング用> ラツパー8クミ	<FOR BINDING> LAPPER ASSY, 8	
4	S29827000	1	ラツパー10クミ	LAPPER ASSY, 10	
5	S29835001	1	ラツパーアンナイイタ	LAPPER GUIDE PLATE	
6	S23418002	1	シメネジ4X5	SCREW, M4X5	
7	S29831000	1	テープアンナイクミ	LAPPER GUIDE ASSY	
8	062400612	1	ナベコM4X6	SCREW, PAN M4X6	

185-N31-239

R. ラフラー装置 / Ruffling attachment / Kräuselvorrichtung / Accessoire pour fronces / Accesorio de fruncido

- 67
- 68
- 69
- 70
- 71
- 72
- 75
- 76
- 77
- 78



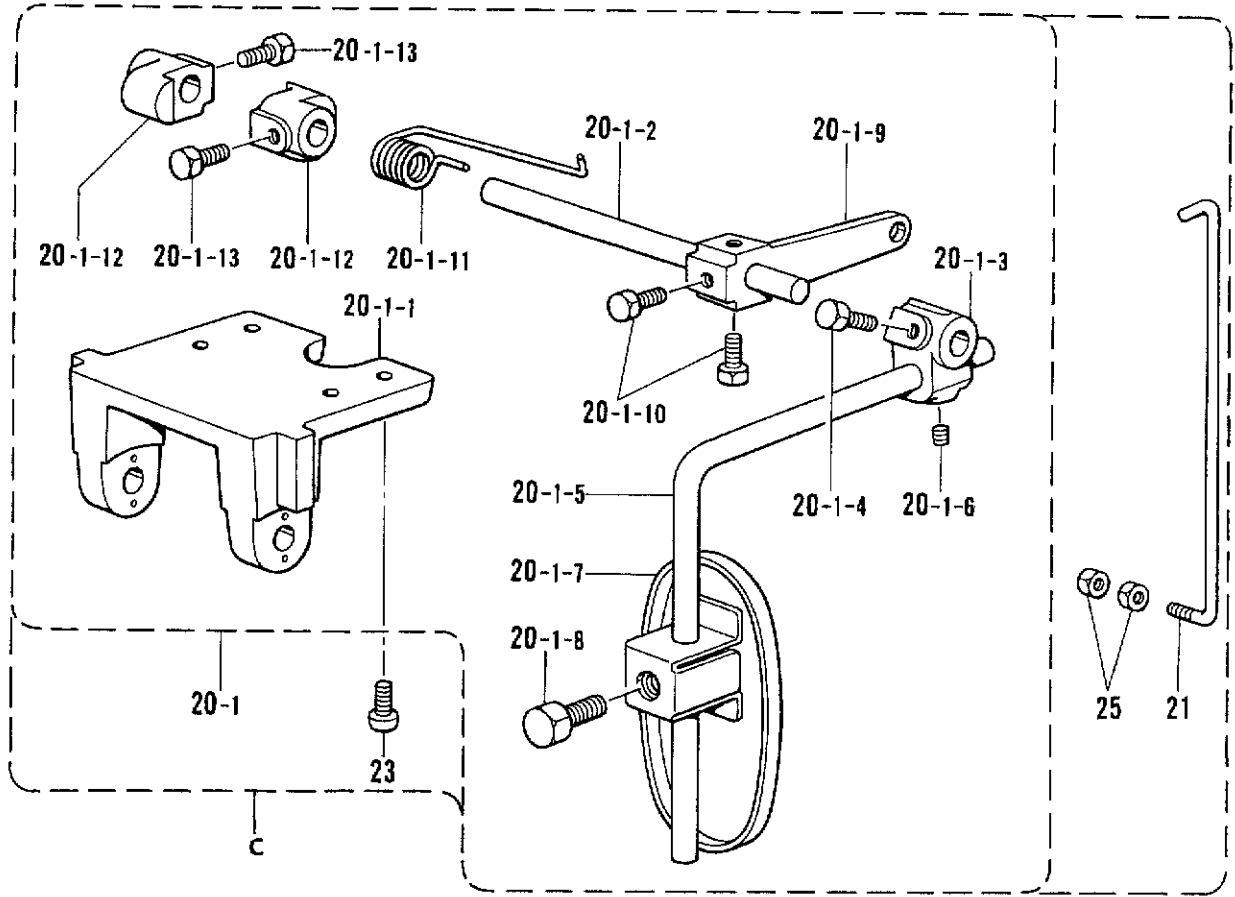
R. ラフラー装置 / Ruffling attachment / Kräuselvorrichtung / Accessoire pour fronces
/ Accesorio de fruncido

REF.NO.	CODE	Q'TY	ヒンメイ	NAME OF PARTS	RM
A	S30134001	1	ラフラークミ	RUFFLER ASSY	
1	S21293001	1	ラフラーソウチクミ	RUFFLER ATTACHMENT ASSY	
1-1	S21294001	1	キジオサエタイ	RUFFLING BLADE BRACKET	
1-2	S21295001	1	キジオサエトリツケジク	RUFFLING BLADE BASE SHAFT	
1-3	S21305001	1	バネウケ	SPRING BASE	
1-4	S23777101	2	アタマツキトメネジ6	SET SCREW, M6	
1-5	S20676001	1	イトチヨウシボウ	TENSION STUD	
1-7	S23775001	1	コイルバネ	COIL SPRING	
1-8	S20681000	1	チヨウシバネウエザガネ	WASHER	
1-9	S20682105	1	イトチヨウシナツト	TENSION NUT	
1-10	S21296001	1	キジオサエ	RUFFLING BLADE	
1-11	144784001	1	キジオサエザガネ	WASHER	
1-12	062300812	2	ナベコ3X8	SCREW, PAN M3X8	
1-13	S21297001	1	ラフラーソウチトリツケダイ	RUFFLER BASE	
1-14	S21306001	1	ダンネジ6	STUD SCREW 6	
1-15	S21307001	2	バネザガネ	WASHER, SPRING	
1-16	S21298001	1	キジオサエアンナイ	RUFFLING BLADE GUIDE	
1-17	062350812	1	ナベコ3.5X8	SCREW, PAN M3.5X8	
1-18	S21299001	1	キジオサエアゲ	CLOTH PRESSER BAR LIFTER	
1-19	S23651002	2	アナヒラ6X6ホソメ	SET SCREW, SOCKET (FT) M6X6	
1-20	S21300001	1	ハンドルトリツケイタ	HANDLE SET PLATE	
1-21	021060302	1	ナツト3シユ6	NUT, 3 M6	
1-22	062401612	1	ナベコM4X16	SCREW, PAN M4X16	
1-23	021400212	1	2シユナツト4	NUT, 2 M4	
1-24	S21301001	1	ハンドルモドシバネ	SPRING	
1-25	S21302001	1	キジオサエタイトメバネU	SPRING PLATE (U)	
1-26	062350612	1	ナベコM3.5X6	SCREW, PAN M3.5X6	
1-27	S21303001	1	キジオサエタイトメバネD	SPRING PLATE (D)	
1-28	062350512	2	ナベコ3.5X5	SCREW, PAN M3.5X5	
1-29	S21304001	1	カラー	COLLAR	
2	018401632	1	アナボルトM4X16	BOLT M4X16	
3	018401032	1	アナボルト4X10	BOLT 4X10	
4	S21590000	1	キジアンナイ	RUFFLER GUIDE	
5	S23418002	2	シメネジ4X5	SCREW, M4X5	
6	S23779001	1	ハンドル	HANDLE	
7	021060302	1	ナツト3シユ6	NUT, 3 M6	
28	102707002	2	ザガネ	WASHER, PLAIN 4	
B	S43530001	1	ラフラーオサエレンドウクミ	RUFFLER INTERLOCKING PARTS SET	
8	S21310001	1	キジオサエアゲ	CLOTH PRESSER BAR LIFTER LEVER	
9	S21311001	1	オサエアゲダイ	PRESSER BAR LIFTER BRACKET	
10	S21312001	1	ピン6.35	PIN 6.35	
11	012060632	1	アナヒラ6X6	SET SCREW, SOCKET (FT) M6X6	
12	062350812	2	ナベコ3.5X8	SCREW, PAN M3.5X8	
13	S39795001	1	ワイヤートリツケイタ	WIRE SET PLATE	
14	S21314001	1	フレキシブルワイヤークミ	FLEXIBLE WIRE ASSY	
15	S23774001	1	ダンネジ3.5	SHOULDER SCREW, M3.5	
16	S21315001	1	スタツドM4	STUD M4	
17	021400212	1	2シユナツト4	NUT, 2 M4	
18	S21316001	1	ワイヤーストツパー	WIRE STOPPER	
19	012400432	1	アナヒラ4X4	SET SCREW, SOCKET (FT) M4X4	
29	S39796001	1	スパーサ	SPACER	

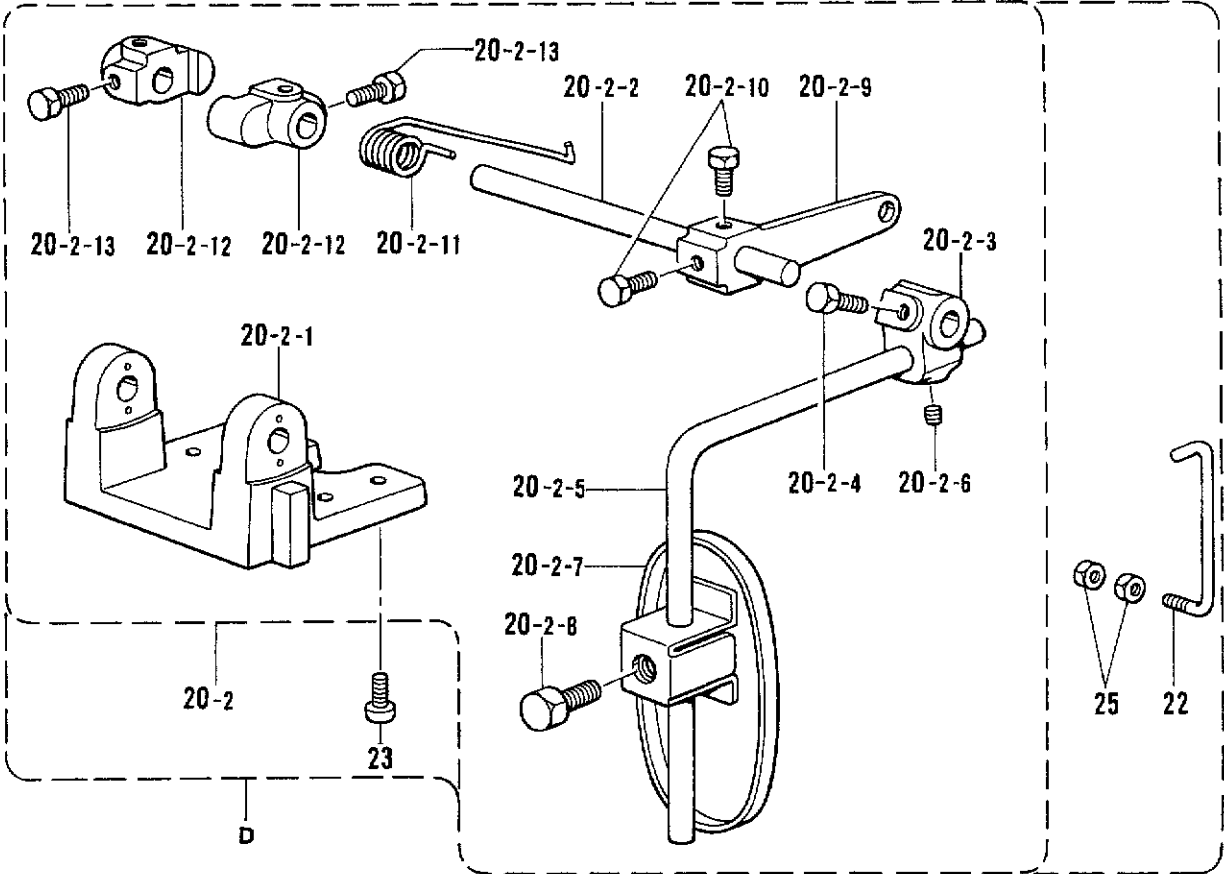
R. ラフラー装置 / Ruffling attachment / Kräuselvorrichtung / Accessoire pour fronces / Accesorio de fruncido

67 半沈用 /FOR SEMI-SUBMERGED

- 68
- 69
- 70
- 71
- 72
- 75
- 76
- 77
- 78

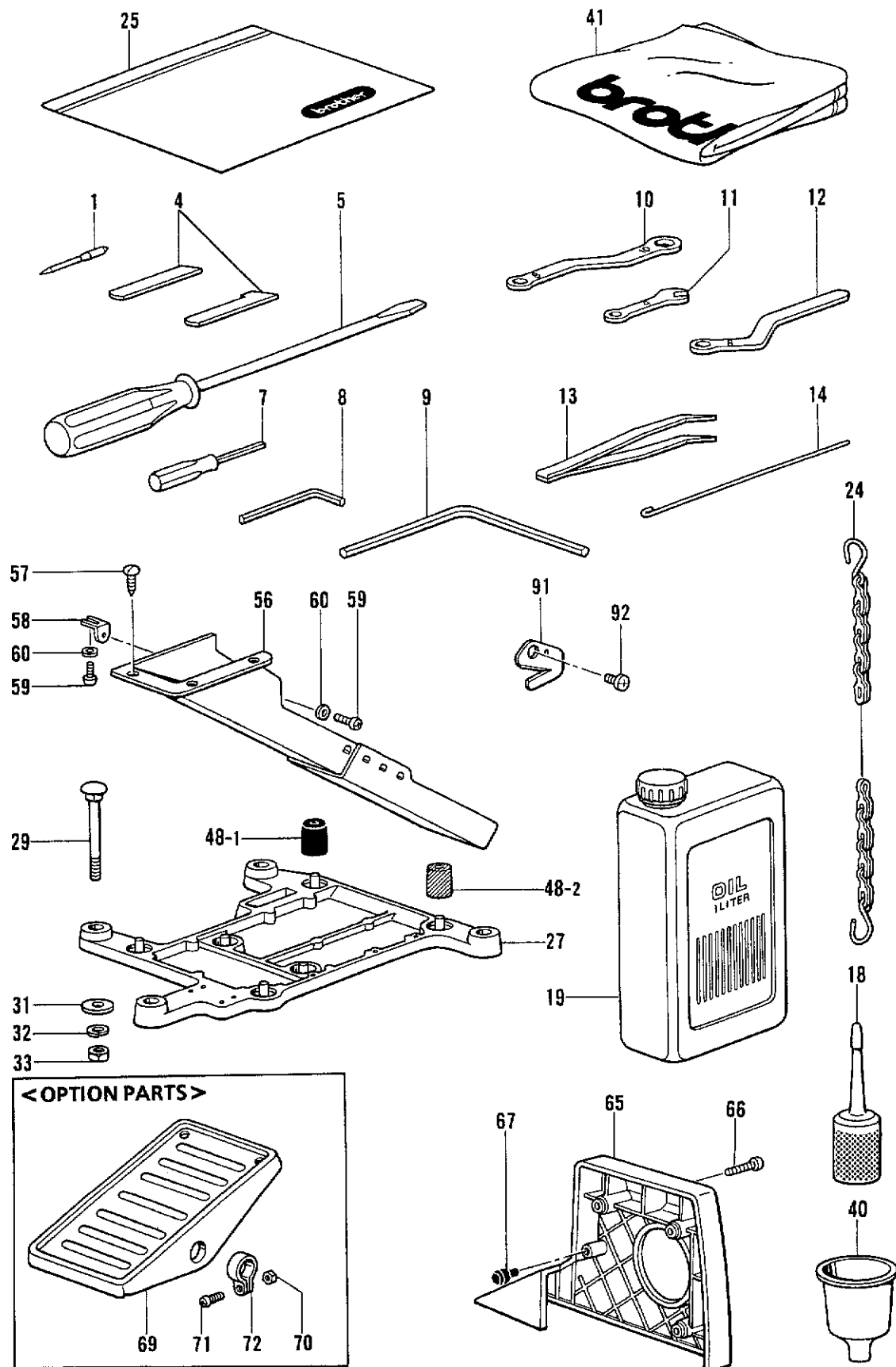


オプションパーツ /OPTION PARTS
全沈用 /FOR FULL-SUBMERGED



R. ラフラー装置 / Ruffling attachment / Kräuselvorrichtung / Accessoire pour fronces
/ Accesorio de fruncido

REF.NO.	CODE	Q'TY	ヒンメイ	NAME OF PARTS	RM
			<半沈用>	<FOR SEMI-SUBMERGED>	
C	S30135001	1	サドウチヨウセツセット	DIFFERENTIAL FEED ADJUSTER SET	
20-1	S21373001	1	サドウチヨウセツクミ	DIFFERENTIAL FEED ADJUSTER ASSY	
20-1-1	155197101	1	ヒザアテヨコジクウケ	KNEE LIFTER SHAFT BRACKET	
20-1-2	S21375001	1	ヨコジク	KNEE LIFTER SHAET	
20-1-3	155199101	1	ヒザアテツギテ	KNEE LIFTER BRACKET	
20-1-4	017781012	2	ボルト6.35X10	BOLT, SM6.35X10	
20-1-5	148797001	1	ヒザアゲタテジクS	KNEE LIFTER BAR (S)	
20-1-6	014780622	1	アナトメネジ6.35クボミ	SET SCREW, SOCKET (CP) SM6.35	
20-1-7	148798009	1	ヒザアテL	KNEE LIFTER PLATE (L)	
20-1-8	100463001	1	カクボルト7.94	BOLT, SM7.94	
20-1-9	S21376001	1	ヒザアテレバー	KNEE LIFTER LEVER	
20-1-10	017781012	2	ボルト6.35X10	BOLT, SM6.35X10	
20-1-11	S21377001	1	ヒザアテレバーバネ	SPRING	
20-1-12	S21378001	2	ヨコジクトメグ	COLLAR	
20-1-13	017781012	4	ボルト6.35X10	BOLT, SM6.35X10	
21	S21379001	1	ヒザアテリンク	CONNECTING BAR	
23	062401012	4	ナベコM4X10	SCREW, PAN M4X10	
25	021400202	2	2シユナツト4	NUT, 2 M4	
			<全沈用>	<FOR FULL-SUBMERGED>	
D	S30135002	1	サドウチヨウセツセット	DIFFERENTIAL FEED ADJUSTER SET	
20-2	S21380001	1	サドウチヨウセツソウチクミ	DIFFERENTIAL FEED ADJUSTER ASSY	
20-2-1	155197101	1	ヒザアテヨコジクウケ	KNEE LIFTER SHAFT BRACKET	
20-2-2	S21375001	1	ヨコジク	KNEE LIFTER SHAET	
20-2-3	155199101	1	ヒザアテツギテ	KNEE LIFTER BRACKET	
20-2-4	017781012	2	ボルト6.35X10	BOLT, SM6.35X10	
20-2-5	148797001	1	ヒザアゲタテジクS	KNEE LIFTER BAR (S)	
20-2-6	014780622	1	アナトメネジ6.35クボミ	SET SCREW, SOCKET (CP) SM6.35	
20-2-7	148798009	1	ヒザアテL	KNEE LIFTER PLATE (L)	
20-2-8	100463001	1	カクボルト7.94	BOLT, SM7.94	
20-2-9	S21376001	1	ヒザアテレバー	KNEE LIFTER LEVER	
20-2-10	017781012	2	ボルト6.35X10	BOLT, SM6.35X10	
20-2-11	S21377001	1	ヒザアテレバーバネ	SPRING	
20-2-12	S21378001	2	ヨコジクトメグ	COLLAR	
20-2-13	017781012	4	ボルト6.35X10	BOLT, SM6.35X10	
22	S21381001	1	ヒザアテリンク	CONNECTING BAR	
23	062401012	4	ナベコM4X10	SCREW, PAN M4X10	
25	021400202	2	2シユナツト4	NUT, 2 M4	



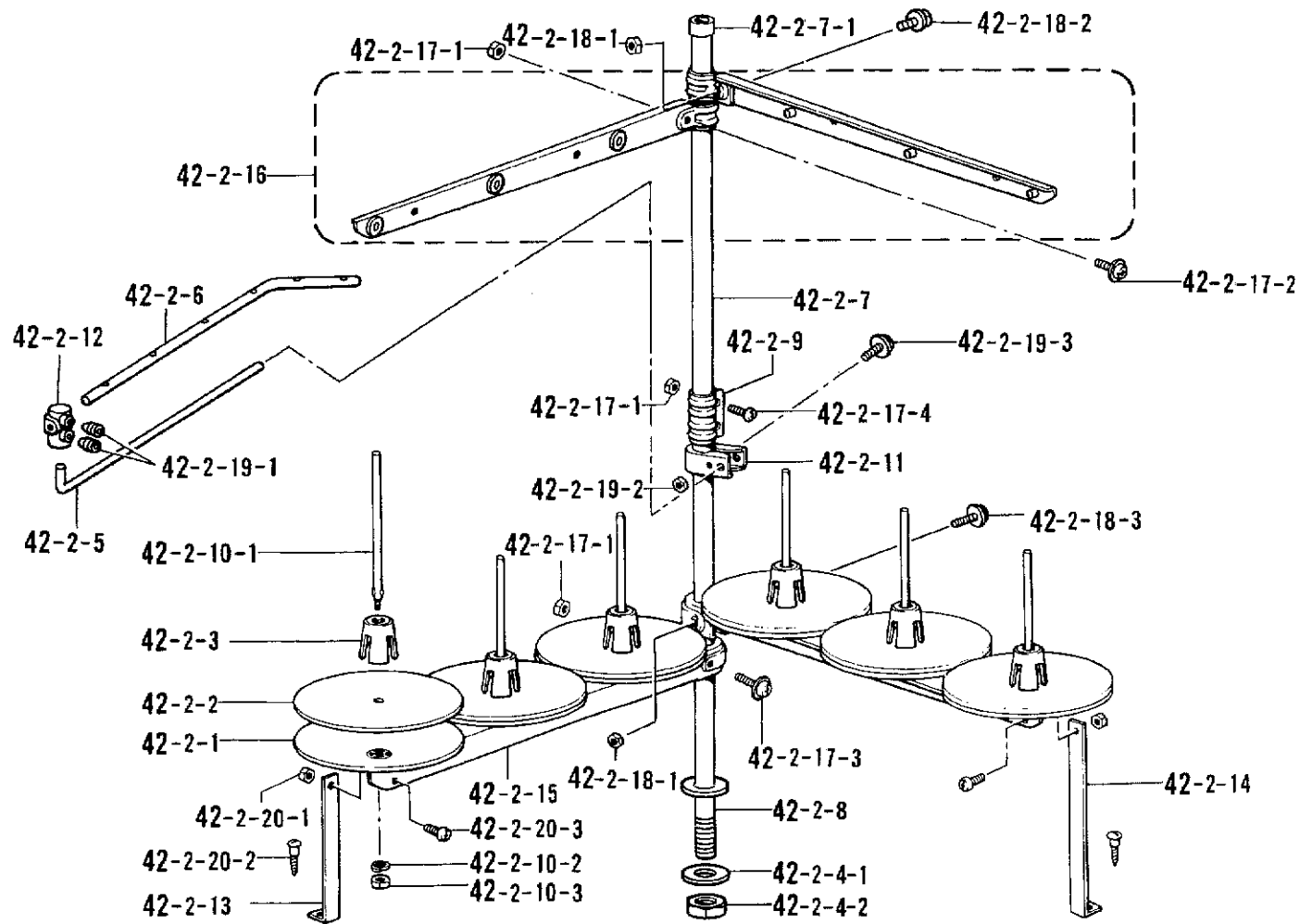
◎ 付属品の明細は変更することがあります。
 ◎ The details of included accessories are subject to change.
 ◎ Änderungen in der Aufstellung der Mitgelieferten Zubehöre sind vorbehalten.

◎ Les détails des accessoires inclus sont sujets à des changements.
 ◎ Los detalles des accesorios incluidos pueden variar.

Z. 付属品関係 / Accessories / Zubehör / Accessoires / Accesorios

REF.NO.	CODE	Q'TY	ヒンメイ	NAME OF PARTS	RM
1	※	2	ミシンハリDCX27	NEEDLE DCX27	
4	※	1	シタメス	LOWER KNIFE	
5	101572101	1	ネジマワシ5.5X190	SCREW DRIVER, 5.5X190	
7	S01943001	1	6カクボウネジマワシ1.6	SCREW DRIVER, 1.6	
8	142002001	1	6カクボウスパナ2	HEXAGONAL WRENCH, 2	
9	149570001	1	6カクボウスパナ5	HEXAGONAL WRENCH, 5	
10	S23356001	1	メガネレンチ8X10	DOUBLE WRENCH, 8X10	
11	S23363001	1	スパナ6	WRENCH, 6	
12	S20723001	1	メガネレンチ8	DOUBLE WRENCH, 8	
13	117466000	1	ピンセット	PINCETTE	
14	S24473000	1	イトトオシ	THREADER	
18	S06701000	1	ポリオイラークミ	POLY OILER ASSY	
19	145277205	1	オイルタンク	OIL TANK	
24	142262001	1	クサリフクミ	CHAIN, F ASSY	
27	S20718000	1	トウブウケ	HEAD PLATE	
29	S35997001	4	カクネボルト8X85	BOLT, M8X85	
31	213650001	4	ワ2.3X8.5X38ST	WASHER, 2.3X8.5X38ST	
32	028080242	4	バネザガネ2-8	WASHER, SPRING 2-8	
33	021080106	4	ナツト1シユ8	NUT, 1 M8	
40	S20769000	1	ジョーゴ	FUNNEL	
41	144225002	1	トウブカバー	HEAD COVER	
48-1	147919001	1	ボウシンゴム	RUBBER CUSHION	
48-2	147919002	3	ボウシンゴム	RUBBER CUSHION	
56	183797009	1	ダスターシユートクミ	DUSTER CHUTE ASSY	
57	031411304	3	マルモクネジ4.1X13	WOOD SCREW, ROUND M4.1X13	
58	S23353001	1	ダスターシユートササエS	DUSTER SHOOT SUPPORT, S	
59	062400612	2	ナベコM4X6	SCREW, PAN M4X6	
60	025040332	2	ヒラザガネダイ4	WASHER, PLAIN L 4	
65	S38302020	1	ベルトカバー	BELT COVER	
66	062061412	3	ナベコ6X14	SCREW, PAN M6X14	
67	S20412000	1	ゴムセン3.7	RUBBER CAP, 3.7	
69	147893009	1	オサエアゲフミイタ	-----	
70	021400106	2	ナツト1シユ4	-----	
71	062401406	2	ナベコ4X14	-----	
72	116016001	2	ペタルトメ	-----	
91	S20118101	1	カラヌイメス	TRIMMING KNIFE	
92	060300512	1	バインドM3X5	SCREW, BIND M3X5	

69	147893009	1	-----	< OPTION PARTS > TREADLE PEDAL	
70	021400106	2	-----	NUT, 1 M4	
71	062401406	2	-----	SCREW, PAN M4X14	
72	116016001	2	-----	PEDAL STOPPER	

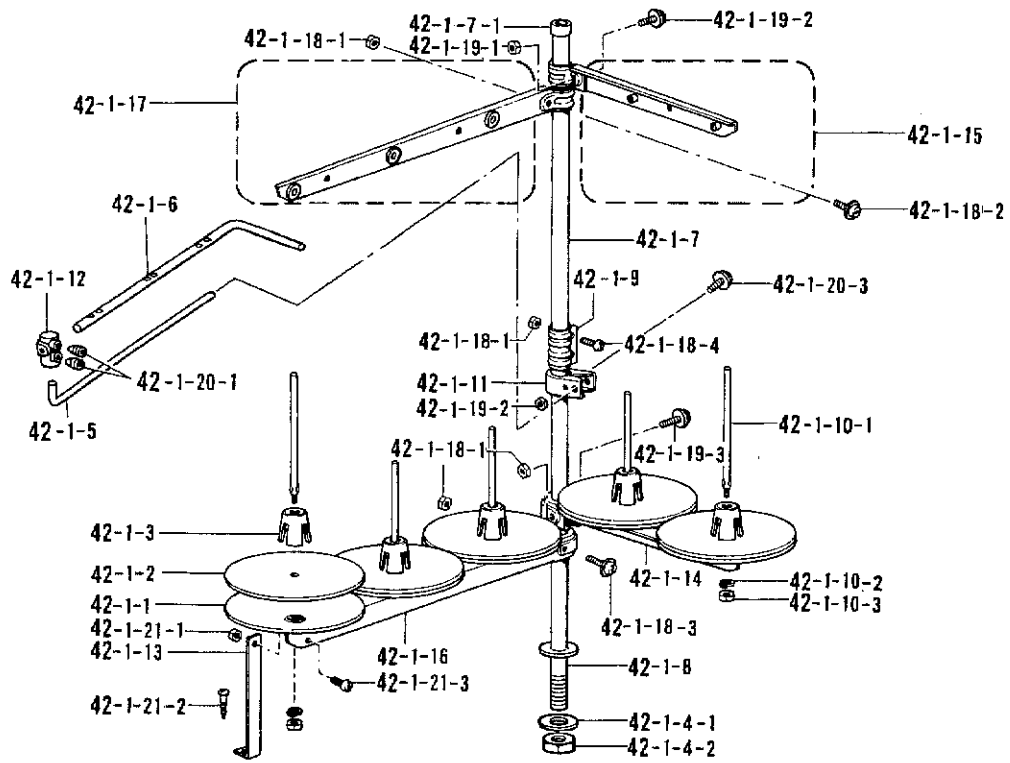


◎ 付属品の明細は変更することがあります。
 ◎ The details of included accessories are subject to change.
 ◎ Änderungen in der Aufstellung der Mitgelieferten
 Zubehöre sind vorbehalten.

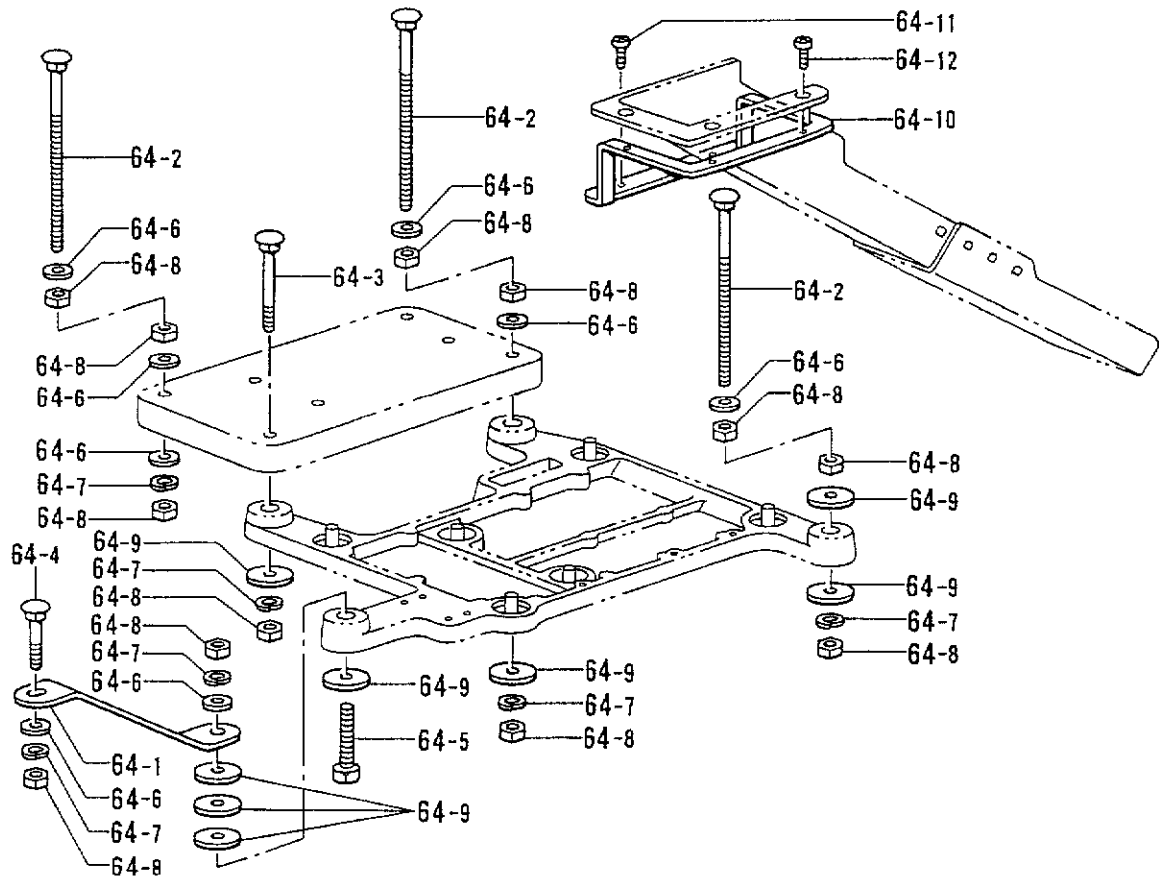
◎ Les détails des accessoires inclus sont sujets à des changements.
 ◎ Los detalles des accesorios incluidos pueden variar.

Z. 付属品関係 / Accessories / Zubehör / Accessoires / Accesorios

REF.NO.	CODE	Q'TY	ヒンメイ	NAME OF PARTS	RM
			<95>		
42-2	S29864109	1	イトタテダイクミ6DTHF	COTTON STAND ASSY, 6DTHF	
42-2-1	150180001	6	ウケザラ	SPOOL STAND BASE	
42-2-2	150182000	6	スプールマット	SPOOL MAT	
42-2-3	126863001	6	スプールクッション	SPOOL CUSHION	
42-2-4	S02775001	1	パイプネジセットA	PIPE SCREW SET, A	
42-2-4-1	150206002	1	ヒラザガネ16	WASHER, PLAIN 16	
42-2-4-2	S38648001	1	6カクナツトU5/8	NUT, U5/8-28	
42-2-5	S04109001	1	イトアンナイササエボウ	THREAD GUIDE SUPPORT BAR	
42-2-6	S02783001	1	イトアンナイ6	THREAD GUIDE, 6	
42-2-7	S40640001	1	コラムパイプキヤツプツキ	COLUMN PIPE WITH CAP	
42-2-7-1	150174000	1	コラムキヤツプ	COLUMN CAP	
42-2-8	156112003	1	コラムパイプD	COLUMN PIPE, D	
42-2-9	150173003	1	コラムジョイント	COLUMN JOINT	
42-2-10	S21798001	6	スプールネジセット	SPOOL SCREW SET	
42-2-10-1	150179002	6	スプールジクB	SPOOL SHAFT, B	
42-2-10-2	028050246	6	バネザガネ2-5	WASHER, SPRING 2-5	
42-2-10-3	021500106	6	1シユナツト5	NUT, 1 M5	
42-2-11	150185009	1	イトアンナイホルダー	THREAD GUIDE HOLDER	
42-2-12	138843001	1	ササエボウツギテ	JOINT	
42-2-13	150188009	1	スプールホルダーササエA	SPOOL HOLDER SUPPORT, A	
42-2-14	150194009	1	スプールホルダーササエB	SPOOL HOLDER SUPPORT, B	
42-2-15	S02779009	2	スプールホルダー3	SPOOL HOLDER, 3	
42-2-16	S02788009	2	スレツドハンガークミ3	THREAD HANGER ASSY, 3	
42-2-17	S40641001	1	スプールジクネジセットA	SPOOL SCREW SET, A	
42-2-17-1	021500106	4	1シユナツト5	NUT, 1 M5	
42-2-17-2	S37038001	1	ナベコヒラザ5X14	SCREW, PAN (P WASHER) M5X14	
42-2-17-3	S37037001	1	ナベコヒラザ5X32	SCREW, PAN (P WASHER) M5X32	
42-2-17-4	062501406	2	ナベコ5X14	SCREW, PAN M5X14	
42-2-18	S40642001	1	スプールジクネジセットB	SPOOL SHAFT SCREW SET, B	
42-2-18-1	021500106	2	1シユナツト5	NUT, 1 M5	
42-2-18-2	S37038001	1	ナベコヒラザ5X14	SCREW, PAN (P WASHER) M5X14	
42-2-18-3	S37037001	1	ナベコヒラザ5X32	SCREW, PAN (P WASHER) M5X32	
42-2-19	S40643001	1	ホルダーツギテネジセット	HOLDER JOINT SCREW SET	
42-2-19-1	014060632	2	アナトメ6X6クボミ	SET SCREW, SOCKET (CP) M6X6	
42-2-19-2	021500106	1	1シユナツト5	NUT, 1 M5	
42-2-19-3	S37037001	1	ナベコヒラザ5X32	SCREW, PAN (P WASHER) M5X32	
42-2-20	S40644001	2	ホルダーツギテネジセット	HOLDER JOINT SCREW SET	
42-2-20-1	021500106	1	1シユナツト5	NUT, 1 M5	
42-2-20-2	031452206	1	マルモク45X22	WOOD SCREW, ROUND M4.5X22	
42-2-20-3	062501006	1	ナベコ5X10	SCREW, PAN M5X10	



オプションパーツ / OPTION PARTS



◎ 付属品の明細は変更することがあります。

◎ The details of included accessories are subject to change.

◎ Änderungen in der Aufstellung der Mitgelieferten
Zubehöre sind vorbehalten.

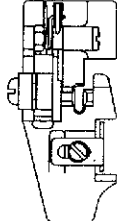
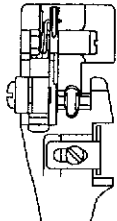
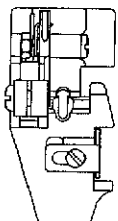



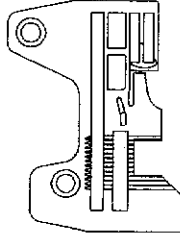
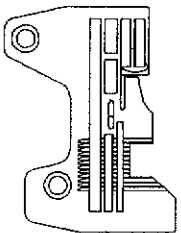
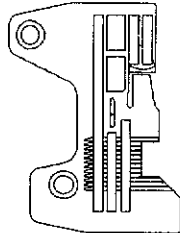
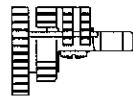
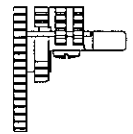
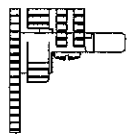


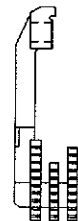

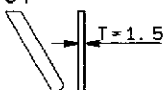
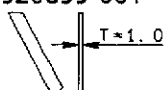
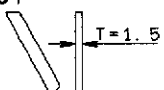

◎ Les détails des accessoires inclus sont sujets à des changements.

◎ Los detalles de los accesorios incluidos pueden variar.

Z. 付属品関係 / Accessories / Zubehör / Accessoires / Accesorios

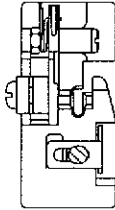
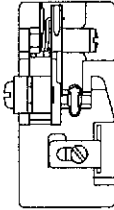
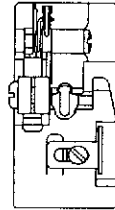



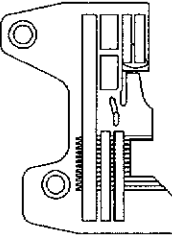
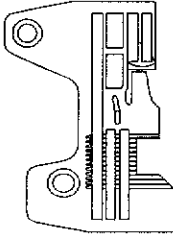
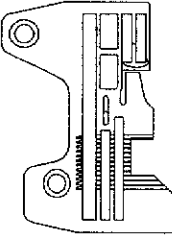
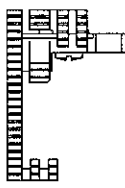
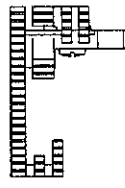

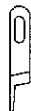
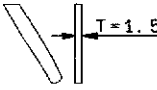
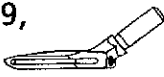
REF.NO.	CODE	Q'TY	ヒンメイ	NAME OF PARTS	RM
42-1	S29855109	1	イトタテダイクミ5DTHF	COTTON STAND ASSY, 5DTHF	
42-1-1	150180001	5	ウケザラ	SPOOL STAND BASE	
42-1-2	150182000	5	スプールマット	SPOOL MAT	
42-1-3	126863001	5	スプールクッション	SPOOL CUSHION	
42-1-4	S02775001	1	パイプネジセットA	PIPE SCREW SET, A	
42-1-4-1	150206002	1	ヒラザガネ16	WASHER, PLAIN 16	
42-1-4-2	S38648001	1	6カクナツトU5/8	NUT, U5/8-28	
42-1-5	S04109001	1	イトアンナイササエボウ	THREAD GUIDE SUPPORT BAR	
42-1-6	142999101	1	イトアンナイ5	THREAD GUIDE, 5	
42-1-7	S40640001	1	コラムパイプキャップツキ	COLUMN PIPE WITH CAP	
42-1-7-1	150174000	1	コラムキャップ	COLUMN CAP	
42-1-8	156112003	1	コラムパイプD	COLUMN PIPE, D	
42-1-9	150173003	1	コラムジョイント	COLUMN JOINT	
42-1-10	S21798001	5	スプールネジセット	SPOOL SCREW SET	
42-1-10-1	150179002	5	スプールジクB	SPOOL SHAFT, B	
42-1-10-2	028050246	5	バネザガネ2-5	WASHER, SPRING 2-5	
42-1-10-3	021500106	5	1シユナツト5	NUT, 1 M5	
42-1-11	150185009	1	イトアンナイホルダー	THREAD GUIDE HOLDER	
42-1-12	138843001	1	ササエボウツギテ	JOINT	
42-1-13	150188009	1	スプールホルダーササエA	SPOOL HOLDER SUPPORT, A	
42-1-14	S02778002	1	スプールホルダー2	SPOOL HOLDER, 2	
42-1-15	S02786002	1	スレツドハンガークミ2	THREAD HANGER ASSY, 2	
42-1-16	S02779009	1	スプールホルダー3	SPOOL HOLDER, 3	
42-1-17	S02788009	1	スレツドハンガークミ3	THREAD HANGER ASSY, 3	
42-1-18	S40641001	1	スプールジクネジセットA	SPOOL SCREW SET, A	
42-1-18-1	021500106	4	1シユナツト5	NUT, 1 M5	
42-1-18-2	S37038001	1	ナベコヒラザ5X14	SCREW, PAN (P WASHER) M5X14	
42-1-18-3	S37037001	1	ナベコヒラザ5X32	SCREW, PAN (P WASHER) M5X32	
42-1-18-4	062501406	2	ナベコ5X14	SCREW, PAN M5X14	
42-1-19	S40642001	1	スプールジクネジセットB	SPOOL SHAFT SCREW SET, B	
42-1-19-1	021500106	2	1シユナツト5	NUT, 1 M5	
42-1-19-2	S37038001	1	ナベコヒラザ5X14	SCREW, PAN (P WASHER) M5X14	
42-1-19-3	S37037001	1	ナベコヒラザ5X32	SCREW, PAN (P WASHER) M5X32	
42-1-20	S40643001	1	ホルダーツギテネジセット	HOLDER JOINT SCREW SET	
42-1-20-1	014060632	2	アナトメ6X6クボミ	SET SCREW, SOCKET (CP) M6X6	
42-1-20-2	021500106	1	1シユナツト5	NUT, 1 M5	
42-1-20-3	S37037001	1	ナベコヒラザ5X32	SCREW, PAN (P WASHER) M5X32	
42-1-21	S40644001	1	ホルダーツギテネジセット	HOLDER JOINT SCREW SET	
42-1-21-1	021500106	1	1シユナツト5	NUT, 1 M5	
42-1-21-2	031452206	1	マルモク45X22	WOOD SCREW, ROUND M4.5X22	
42-1-21-3	062501006	1	ナベコ5X10	SCREW, PAN M5X10	
64	183798001	1	<オプションパーツ>	<OPTION PARTS>	
64-1	S20721001	1	フルサブマージセット	FULL SUBMERGED SET	
64-2	153318201	4	トウブウケササエ	HEAD PLATE SUPPORT	
64-3	S35997001	1	カクネマルアタマボルト	BOLT	
64-4	S36007001	1	カクネボルト8X85	BOLT, M8X85	
64-5	017085502	1	カクネボルト8X55	BOLT, M8X55	
64-6	025080236	1	ボルトM8X55	BOLT, M8X55	
64-7	028080242	11	ヒラザガネチユウ8	WASHER, PLAIN M 8	
64-8	021080106	7	バネザガネ2-8	WASHER, SPRING 2-8	
64-9	213650001	15	ナツト1シユ8	NUT, 1 M8	
64-10	S20722001	8	ワ2.3X8.5X38ST	WASHER, 2.3X8.5X38ST	
64-11	060400812	1	ダスターシュートササエL	DUSTER SHOOT SUPPORT, L	
64-12	060400812	2	バインドM4X8	SCREW, BIND M4X8	
		3	バインドM4X8	SCREW, BIND M4X8	

Ga1. ゲージ部品一覧表 / Gauge parts List / Lehrenliste / Liste des Pièces decartment / Lista d'ePiezas de calibradores

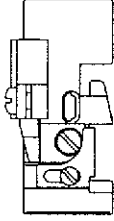
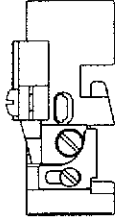
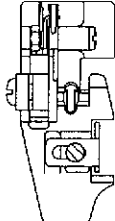



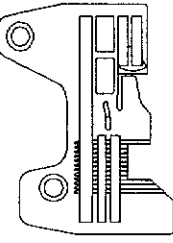
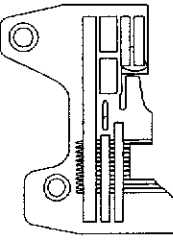
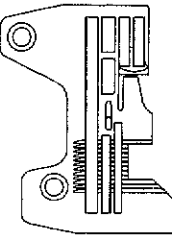
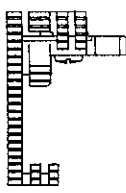
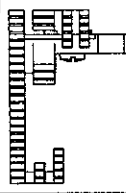
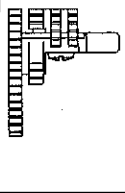


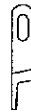
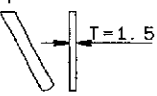
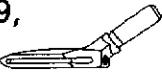
用途 Application	一般地縫用(薄) Thin		一般地縫用(薄・中厚) Thin・Medium		一般地縫用(厚) Thick	
	61-2, -3 -4, -5	62-2, -3 -4, -5	63-3, -4 -5, -7	64-3, -4 -5	65-4, -5 -6, -7	66-4, -5 -6, -7
針幅(mm) Needle width	2		3		5	
1, 針(個数) Needle (Qty.)	151474-011 (2)		151474-014 (2)		151474-016 (2)	
2, 押工組 Presser Foot Assy	S19304-101 	S19313-201 	S19317-101 			
3, 針止メ組 Needle Clamp Assy	S29146-001 	S20404-001 	S20406-001 			
4, 針板 Needle Plate	S25194-001 (2) S19174-001 (4) S25195-001 (3) S19175-001 (5) 	S20234-001 (3) S20236-001 (5) S20235-001 (4) S25196-001 (7) 	S20231-001 (4) S20233-001 (6) S20232-001 (5) S25197-001 (7) 			
5, 主送り歯組 Main Feed Dog Assy	S19221-201 	S20241-101 	S20239-101 			
6, 差動送り歯 Differential Feed Dog	S19245-001 	S20245-001 	S20244-001 			
7, メス Knife	上メス / Upper Knife 144074-300 	←		←		
8, 下メス Lower Knife	S20582-001 	S20899-001 	S20582-001 			
9,  上ルーパ Over Looper	S20422-001, A	S20421-001, L	(3, 4, 5) S20424-001, B (7) S20428-001, C	(3, 4) S20421-001, L (5) S20423-001, M	(4, 5) S20424-001, B (6, 7) S20428-001, C	(4) S20421-001, L (5, 6, 7) S20423-001, M

185-N31

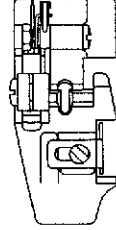
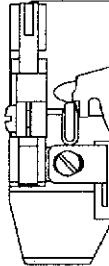
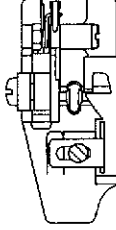
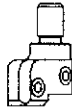


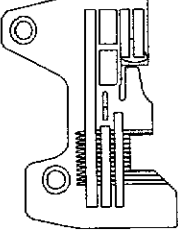
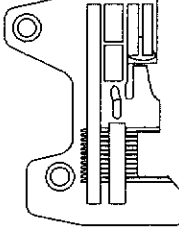
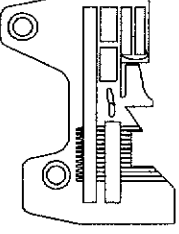
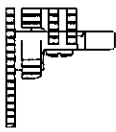
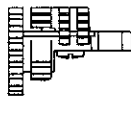
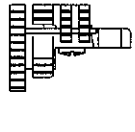

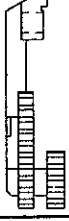
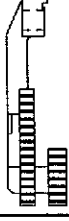

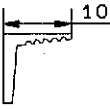

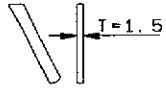
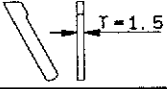

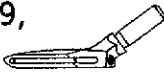
Ga2 . ゲージ部品一覧表 / Gauge parts List / Lehrenliste / Liste des Pièces decartment / Lista d'ePiezas de calibradores

用途 Application	ラフラー用 Ruffling		←		←	
サブクラス Sub-Class	67-4, -5	68-5	69-4, -5	70-5	71-5, -6	72-5
針幅 (mm) Needle width	2		3		5	
1, 針 (個数) Needle (Qty.)	151474-014 (2)		←		←	
2, 押工組 Presser Foot Assy	S25548-101 	S19321-101 	←		S19326-101 	
3, 針止メ組 Needle Clamp Assy	S29146-001 	S20404-001 	←		S20406-001 	
4, 針板 Needle Plate	S25198-001 (4) S25199-001 (5) 	S19497-001 (4) S19182-001 (5) 	←		S19183-001 (5) S19184-001 (6) 	
5, 主送り歯組 Main Feed Dog Assy	S19224-201 	←		S19226-101 		
6, 差動送り歯 Differential Feed Dog	S19246-001 	←		←		
7, メス Knife	上メス / Upper Knife 144074-300 	←		←		
8, 下メス Lower Knife	S20582-001 	←		←		
9,  上ルーパ Over Looper	S20424-001, B	S20423-001, M	S20424-001, B	S20423-001, M	(5) S20424-001, B	S20423-001, M (6) S20428-001, C

Ga3. ゲージ部品一覧表 / Gauge parts List / Lehrenliste / Liste des Pièces de cartment
/ Lista d'ePiezas de calibradores


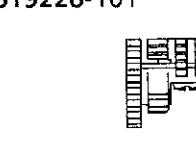
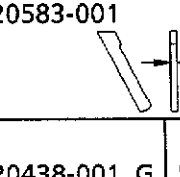
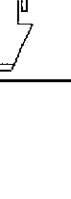
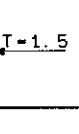

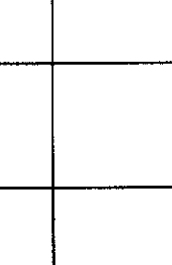
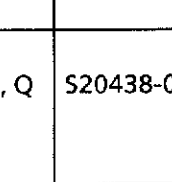
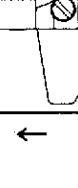

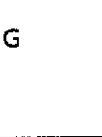
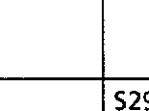
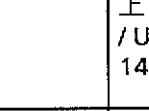
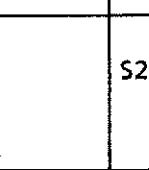
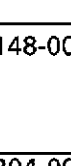


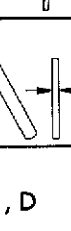
用途 Application	パイピングラフラー用 Ruffling W/Piping		←		テープ用 Taping	
サブクラス Sub-Class	75-5	76-5	77-5, -6	78-5	81-4, -5	82-5
針幅(mm) Needle width	3		5		3	
1, 針(個数) Needle (Qty.)	151474-014 (2)		←		←	
2, 押工組 Presser Foot Assy	S25550-001 		S25555-001 		S19330-201 	
3, 針止メ組 Needle Clamp Assy	S20404-001 		S20406-001 		S20404-001 	
4, 針板 Needle Plate	S19182-001 (5) 		S19183-001 (5) S19184-001 (6) 		S20235-001 (4) S20236-001 (5) 	
5, 主送り歯組 Main Feed Dog Assy	S19224-201 		S19226-101 		S20241-101 	
6, 差動送り歯 Differential Feed Dog	S19246-001 		←		S20245-001 	
7, メス Knife	上メス / Upper Knife 144074-300 		←		←	
8, 下メス Lower Knife	S20582-001 		←		←	
9,  上ルーパ Over Looper	S20424-001, B	S20423-001, M	(5) S20424-001, B	S20423-001, M	S20424-001, B	S20423-001, M
			(6) S20428-001, C			

Ga4 . ゲージ部品一覧表 / Gauge parts List / Lehenliste / Liste des Pièces decartment
/ Lista d'ePiezas de calibradores

用途 Application	テープ用 Taping		デニム用 Heavy Materials		バイディング用 Binding	
	83-4, -5 -6	84-4, -5 -6	85-3, -5	86-5	89-4, -5	90-4, -5
針幅 (mm) Needle width	5		3		3	
1, 針 (個数) Needle (Qty.)	151474-016 (2)		151474-018 (2)		151474-014 (2)	
2, 押工組 Presser Foot Assy	S20882-201 		S25557-001 		S25560-101 	
3, 針止メ組 Needle Clamp Assy	S20406-001 		S29631-001 		S20404-001 	
4, 針板 Needle Plate	S20231-001 (4) S20233-001 (6) S20232-001 (5) 		S25200-001 (3) S25201-001 (5) 		S25202-001 (4) S25203-001 (5) 	
5, 主送り歯組 Main Feed Dog Assy	S20239-101 		S19228-101 		S19221-201 	
6, 差動送り歯 Differential Feed Dog	S20244-001 		S25566-001 		S19245-001 	
7, メス Knife	上メス / Upper Knife 144074-300 		角メス / Angle Knife S20898-101 		上メス / Upper Knife 144074-300 	
8, 下メス Lower Knife	S20582-001 		S20583-001 		S20582-001 	
9,  上ルーバ Over Looper	(4, 5) S20424-001, B (6) S20428-001, C	(4, 5) S20423-001, M (6) S20421-001, L	S20438-001, G	S20429-001, Q	S20424-001, B	S20423-001, M




From the library of: Diamond Needle Corp

Ga5 . ゲージ部品一覧表 / Gauge parts List / Lehrenliste / Liste des Pièces de cartment / Lista d'ePiezas de calibradores

用途 Application	デニム用 Heavy Materials		←		一般地縫用(薄・中厚) Thin・Medium	
サブクラス Sub-Class	92-5, -6 -7	93-5, -6	92-5(B) -6(B)	92-7(B)	95-5	95-5(B)
針幅(mm) Needle width	5		←		5, 2.2	
1, 針(個数) Needle (Qty.)	151474-018 (2)		←		151474-016 (3)	
2, 押工組 Presser Foot Assy	S19334-001 	S30525-001 	←		S25562-101 	
3, 針止メ組 Needle Clamp Assy	S21104-001 		←		S29148-001 	
4, 針板 Needle Plate	S19185-001 (5) S19187-001 (7) S19186-001 (6) 		←		S25204-001 	S31975-001 
5, 主送り歯組 Main Feed Dog Assy	S19228-101 		←		S19221-201 	S20239-101 
6, 差動送り歯 Differential Feed Dog	S19247-001 		←		S19245-001 	S20244-001 
7, メス Knife	角メス / Angle Knife S20898-101 		←		上メス / Upper Knife 144074-300 	
8, 下メス Lower Knife	S20583-001 		←		S20582-001 	
9, 上ルーパ Over Looper	S20438-001, G	S20429-001, Q	S20438-001, G		S20430-001, D	

185-N31

Wa . 警告ラベル / Warning labels / Warnschilder / Etiquettes d'avertissement
/ Etiquetas de advertencia

	品名 / Name of parts	Size(mm)	Code
	操作注意ラベル・和	40 × 64	S38350-001
	Label, operation Eng.	40 × 64	S38349-001
	アースマーク Mark, grounding	φ 12	S37060-001

索引 / INDEX / VERZEICHNIS
/ INDEX / INDICE

CODE	REF.NO.	Page
S00075000	A -66	4
S01295001	D -50-3-3	14
	D -50-4-3	14
	D -50-9-3	16
	D -50-10-3	16
	D -50-11-3	18
S01943001	Z -7	46
S02573000	E -38	20
S02606000	A -3	2
S02775001	Z -42-1-4	50
	Z -42-2-4	48
S02778002	Z -42-1-14	50
S02779009	Z -42-1-16	50
	Z -42-2-15	48
S02783001	Z -42-2-6	48
S02786002	Z -42-1-15	50
S02788009	Z -42-1-17	50
	Z -42-2-16	48
S04109001	Z -42-1-5	50
	Z -42-2-5	48
S06701000	Z -18	46
S06704001	M -1-4	38
S19174001	Ga1-4	51
S19175001	Ga1-4	51
S19182001	Ga2-4	52
	Ga3-4	53
S19183001	Ga2-4	52
	Ga3-4	53
S19184001	Ga2-4	52
	Ga3-4	53
S19185001	Ga5-4	55
S19186001	Ga5-4	55
S19187001	Ga5-4	55
S19221201	Ga1-5	51
	Ga4-5	54
	Ga5-5	55
S19224201	Ga2-5	52
	Ga3-5	53
S19226101	Ga2-5	52
	Ga3-5	53
S19228101	Ga4-5	54
	Ga5-5	55
S19245001	Ga1-6	51
	Ga4-6	54
	Ga5-6	55
S19246001	Ga2-6	52
	Ga3-6	53
S19247001	Ga5-6	55
S19304101	D -50-6	16
	Ga1-2	51
S19307001	D -50-1-4	14
	D -50-2-4	14
	D -50-3-4	14
	D -50-4-4	14
	D -50-6-4	16
	D -50-7-4	16
	D -50-8-4	16
	D -50-9-4	16
	D -50-13-4	18
	D -50-14-4	18
S19308001	D -50-1-5	14
	D -50-2-5	14
	D -50-3-5	14

CODE	REF.NO.	Page
S19308001	D -50-4-5	14
	D -50-6-5	16
	D -50-7-5	16
	D -50-8-5	16
	D -50-9-5	16
	D -50-13-5	18
	D -50-14-5	18
S19309001	D -50-1-6	14
	D -50-2-6	14
	D -50-3-6	14
	D -50-4-6	14
	D -50-6-6	16
	D -50-7-6	16
	D -50-8-6	16
	D -50-9-6	16
	D -50-13-6	18
	D -50-14-6	18
S19311101	D -50-1-1	14
	D -50-2-1	14
	D -50-3-1	14
	D -50-4-1	14
	D -50-5-1	14
	D -50-6-1	16
	D -50-7-1	16
	D -50-8-1	16
	D -50-9-1	16
	D -50-10-1	16
	D -50-11-1	18
	D -50-12-1	18
	D -50-13-1	18
	D -50-14-1	18
	D -50-15-1	18
S19312001	D -50-2-2	14
	D -50-6-2	16
	D -50-13-2	18
	D -50-14-2	18
S19313201	D -50-1	14
	Ga1-2	51
S19317101	D -50-2	14
	Ga1-2	51
S19321101	D -50-3	14
	Ga2-2	52
S19325001	D -50-3-2	14
	D -50-4-2	14
	D -50-9-2	16
S19326101	D -50-4	14
	Ga2-2	52
S19330201	D -50-7	16
	Ga3-2	53
S19334001	D -50-5	14
	Ga5-2	55
S19340001	D -50-5-2	14
	D -50-12-2	18
S19497001	Ga2-4	52
S20115001	D -38-2	12
S20117001	D -38-3	12
S20118101	Z -91	46
S20130009	N -1	38
S20131009	N -1-1	38
S20134001	N -1-1-1	38
S20135001	N -1-1-2	38
S20158101	L -72	36
S20199001	K -9	32

CODE	REF.NO.	Page
S20199001	K -14	32
S20231001	Ga1-4	51
	Ga4-4	54
S20232001	Ga1-4	51
	Ga4-4	54
S20233001	Ga1-4	51
	Ga4-4	54
S20234001	Ga1-4	51
S20235001	Ga1-4	51
	Ga3-4	53
S20236001	Ga1-4	51
	Ga3-4	53
S20239101	Ga1-5	51
	Ga4-5	54
	Ga5-5	55
S20241101	Ga1-5	51
	Ga3-5	53
S20244001	Ga1-6	51
	Ga4-6	54
	Ga5-6	55
S20245001	Ga1-6	51
	Ga3-6	53
S20310001	A -13	2
S20319001	A -27-3	2
S20320101	A -27-5	2
S20321001	A -27-6	2
S20324101	A -33	2
S20325001	A -35	2
S20327101	A -27-8	2
S20338200	A -61	4
S20339000	A -62	4
S20340001	A -69	4
S20342001	A -70	4
	L -65	34
S20345009	A -10	2
	A -75	4
S20346000	A -79	4
S20353000	B -21	6
S20355002	G -9-1-2-2	26
	G -9-2-2-2	26
S20361001	B -17	6
S20362101	B -18	6
S20391001	C -7-5	8
S20392000	C -7-6	8
S20404001	Ga1-3	51
	Ga2-3	52
	Ga3-3	53
	Ga4-3	54
S20406001	Ga1-3	51
	Ga2-3	52
	Ga3-3	53
	Ga4-3	54
S20412000	A -48	2
	A -55	2
	Z -67	46
S20415101	C -21	8
S20416101	C -22	8
S20418001	C -23	8
S20421001	Ga1-9	51
	Ga4-9	54
S20422001	Ga1-9	51
S20423001	Ga1-9	51
	Ga2-9	52

CODE	REF.NO.	Page
S20423001	Ga3-9	53
	Ga4-9	54
S20424001	Ga1-9	51
	Ga2-9	52
	Ga3-9	53
	Ga4-9	54
S20428001	Ga1-9	51
	Ga2-9	52
	Ga3-9	53
	Ga4-9	54
S20429001	Ga4-9	54
	Ga5-9	55
S20430001	Ga5-9	55
S20438001	Ga4-9	54
	Ga5-9	55
S20460000	M -1-1-1	38
S20468001	M -1-1	38
S20476001	D -4	12
S20485001	D -19	12
S20526000	E -47	20
S20530001	E -30	20
S20543101	E -51	20
S20544000	E -52	20
S20547001	E -55	20
S20548001	E -59	22
S20560001	E -66	22
S20571101	F -2	24
S20574001	F -8	24
S20577001	F -12	24
S20578101	F -13	24
S20579101	F -15-4	24
S20582001	Ga1-8	51
	Ga2-8	52
	Ga3-8	53
	Ga4-8	54
	Ga5-8	55
S20583001	Ga4-8	54
	Ga5-8	55
S20585001	F -27	24
S20589101	F -9-1	24
S20590101	F -9-2	24
S20591101	F -17	24
S20598000	G -2	26
	H -3	28
S20622001	H -5	28
S20625001	H -11	28
S20626001	H -14-1	28
S20627001	H -14-2	28
S20641001	J -11	30
S20645101	J -16	30
S20652001	J -24	30
S20653001	J -27	30
S20654001	J -29	30
S20655101	K -1	32
S20657001	K -4-1	32
S20668000	K -19	32
S20669000	K -23	32
S20671000	K -21	32
	K -22	32
S20673001	L -11	34
	L -11	36
S20675001	L -8	36
S20676001	L -9	34

CODE	REF.NO.	Page
S20676001	L -9	36
	R -1-5	42
S20677000	L -10	34
	L -10	36
S20678001	L -14-1	34
S20679001	L -14-2	34
S20681000	L -18	34
	L -18	36
	R -1-8	42
S20682101	L -19-2	34
S20682102	L -19-4	34
S20682103	L -19-1	34
	L -19-5	36
S20682104	L -19-3	34
S20682105	R -1-9	42
S20684101	L -23	34
S20685001	L -25	34
S20686001	L -26	34
S20687001	L -37	34
S20689001	L -48	34
S20690001	L -49	34
S20691001	L -50	34
S20694001	L -53	34
S20695001	L -55	34
S20696001	L -56	34
S20697001	L -58	34
S20698121	L -59	34
S20701001	L -66	34
S20702001	L -71	36
S20703001	L -73	36
S20707001	L -75	36
S20718000	Z -27	46
S20721001	Z -64-1	50
S20722001	Z -64-10	50
S20723001	Z -12	46
S20743001	L -51	34
S20769000	Z -40	46
S20770101	D -38	12
S20878000	A -81	4
S20882201	D -50-8	16
	Ga4-2	54
S20896101	F -15-2	24
S20897101	F -15-3	24
S20898101	F -15-5	24
	Ga4-7	54
	Ga5-7	55
S20899001	Ga1-8	51
S21104001	Ga5-3	55
S21125001	L -44	34
S21126001	L -40	34
S21130001	L -42	34
S21133001	L -28	34
S21134001	L -29	34
S21135001	L -31	34
S21136101	L -35	34
S21137001	L -33	34
S21293001	R -1	42
S21294001	R -1-1	42
S21295001	R -1-2	42
S21296001	R -1-10	42
S21297001	R -1-13	42
S21298001	R -1-16	42
S21299001	R -1-18	42

CODE	REF.NO.	Page
S21300001	R -1-20	42
S21301001	R -1-24	42
S21302001	R -1-25	42
S21303001	R -1-27	42
S21304001	R -1-29	42
S21305001	R -1-3	42
S21306001	R -1-14	42
S21307001	R -1-15	42
S21310001	R -8	42
S21311001	R -9	42
S21312001	R -10	42
S21314001	R -14	42
S21315001	R -16	42
S21316001	R -18	42
S21318000	Q -1	40
S21373001	R -20-1	44
S21375001	R -20-1-2	44
	R -20-2-2	44
S21376001	R -20-1-9	44
	R -20-2-9	44
S21377001	R -20-1-11	44
	R -20-2-11	44
S21378001	R -20-1-12	44
	R -20-2-12	44
S21379001	R -21	44
S21380001	R -20-2	44
S21381001	R -22	44
S21590000	R -4	42
S21798001	Z -42-1-10	50
	Z -42-2-10	48
S23337009	A -7	2
	A -76	4
S23342001	C -7-1	8
	C -34-2	10
	C -35-2	10
	C -36-2	10
	F -30-3	24
	G -9-1-1-1	26
	G -9-2-1-1	26
S23350001	A -63	4
S23351001	A -65	4
S23353001	Z -58	46
S23356001	Z -10	46
S23357001	A -78	4
S23360001	E -37	20
	E -42	20
	J -18	30
S23363001	Z -11	46
S23364000	D -44	12
S23418002	A -30	2
	L -27	34
	M -1-2	38
	Q -6	40
	R -5	42
S23452002	L -22	34
	L -74	36
S23456101	C -24	8
	J -30	30
S23614101	H -12	28
	J -25	30
S23616101	A -25	2
S23621101	E -70	22
	E -76	22

CODE	REF.NO.	Page
S23621101	E -78	22
	F -16-1	24
S23626001	H -6	28
S23628001	E -69	22
S23651002	Q -11	40
	R -1-19	42
S23774001	R -15	42
S23775001	R -1-7	42
S23777101	R -1-4	42
S23779001	R -6	42
S24473000	Z -14	46
S25019001	Q -10	40
S25184001	A -93	4
S25194001	Ga1-4	51
S25195001	Ga1-4	51
S25196001	Ga1-4	51
S25197001	Ga1-4	51
S25198001	Ga2-4	52
S25199001	Ga2-4	52
S25200001	Ga4-4	54
S25201001	Ga4-4	54
S25202001	Ga4-4	54
S25203001	Ga4-4	54
S25204001	Ga5-4	55
S25548101	D -50-9	16
	Ga2-2	52
S25550001	D -50-10	16
	Ga3-2	53
S25553001	D -50-10-2	16
	D -50-11-2	18
S25555001	D -50-11	18
	Ga3-2	53
S25557001	D -50-12	18
	Ga4-2	54
S25560101	D -50-13	18
	Ga4-2	54
S25562101	D -50-14	18
	Ga5-2	55
S25566001	Ga4-6	54
S25818001	E -61	22
S27868001	B -16	6
S29102001	J -6	30
S29146001	Ga1-3	51
	Ga2-3	52
S29148001	Ga5-3	55
S29631001	Ga4-3	54
S29700000	G -9-1-3	26
	G -9-2-3	26
S29824000	Q -4	40
S29827000	Q -4	40
S29831000	Q -7	40
S29835001	Q -5	40
S29855109	Z -42-1	50
S29864109	Z -42-2	48
S30134001	R -A	42
S30135001	R -C	44
S30135002	R -D	44
S30525001	D -50-15	18
	Ga5-2	55
S30532001	D -50-15-2	18
S30562000	D -28	12
	E -18	20
	G -8	26

CODE	REF.NO.	Page
S30889001	D -38-4	12
S30971001	D -50-1-2	14
	D -50-7-2	16
	D -50-8-2	16
S31881101	J -12	30
S31975001	Ga5-4	55
S32276001	L -15	34
S35997001	Z -29	46
	Z -64-3	50
S36007001	Z -64-4	50
S37037001	Z-42-1-18-3	50
	Z-42-1-19-3	50
	Z-42-1-20-3	50
	Z-42-2-17-3	48
	Z-42-2-18-3	48
	Z-42-2-19-3	48
S37038001	Z-42-1-18-2	50
	Z-42-1-19-2	50
	Z-42-2-17-2	48
	Z-42-2-18-2	48
S37060001	Wa	56
S37070121	D -34	12
S38301020	A -44	2
S38302020	Z -65	46
S38305001	A -29-1	2
S38306051	C -25	8
S38307001	C -27	8
S38308021	D -5	12
S38311100	E -43	20
S38312050	E -24	20
S38313001	G -9-1	26
S38320000	G -9-1-2-1	26
	G -9-2-2-1	26
S38322001	G -9-2	26
S38328051	L -1	34
S38329001	L -38	34
S38330050	L -46	34
S38349001	Wa	56
S38350001	Wa	56
S38648001	Z -42-1-4-2	50
	Z -42-2-4-2	48
S39562001	A -37	2
S39563020	A -24	2
S39564021	A -23	2
S39565001	B -24-2	6
S39566001	C -7	8
S39571021	C -10	8
S39574001	C -8	8
S39575001	D -2	12
S39577000	D -2-1	12
S39578001	E -1	20
S39585001	E -1-3	20
S39586001	E -1-4	20
S39589021	E -8	20
S39593021	E -54	20
S39596021	E -54-1	20
S39597001	K -4	32
S39598000	K -4-4	32
S39599001	K -4-3	32
S39601000	K -4-5	32
S39602000	K -4-7	32
S39603001	K -4-8	32
S39605001	A -2	2

CODE	REF.NO.	Page
S39606020	A -5	2
S39607001	A -8	2
S39608021	A -11	2
S39610021	A -21	2
S39611001	A -27	2
S39612001	A -27-1	2
S39613001	A -27-2	2
S39623001	A -38	2
S39624021	A -42	2
S39625051	A -49	2
S39626021	A -58	2
S39629021	B -3	6
S39630000	B -10	6
S39631000	B -20	6
S39633011	C -34	10
S39633012	C -34	10
S39638011	C -35	10
S39638012	C -35	10
S39641011	C -36	10
S39641012	C -36	10
S39644021	C -2	8
S39645021	C -3	8
S39646021	C -4	8
S39647000	C -5	8
S39648021	C -9	8
S39649021	C -15	8
S39650051	C -17	8
S39652021	C -18	8
S39654051	C -29	8
S39658001	D -1	12
S39659021	D -6	12
S39660001	D -7	12
S39661001	D -8	12
S39662001	D -9	12
S39663021	D -11	12
S39664001	D -12	12
S39665001	D -15	12
S39666001	D -20	12
S39667021	D -21	12
S39669001	D -23	12
S39670000	D -24	12
S39671021	D -26	12
S39672001	D -29	12
S39673020	E -5	20
S39674001	E -9	20
S39675001	E -10	20
S39676021	E -15	20
S39677021	E -16	20
	F -5	24
	G -4	26
	H -9	28
S39678021	E -17	20
S39679001	E -20	20
S39680001	E -23	20
S39683000	E -26	20
S39684021	E -27	20
S39685001	E -28	20
S39686000	E -44	20
S39687000	E -45	20
S39688001	E -46	20
S39690021	E -36	20
	E -41	20
	J -8	30

CODE	REF.NO.	Page
S39690021	J - 19	30
S39691001	E - 39	20
S39692021	E - 50	20
S39693001	E - 58	22
S39694021	E - 64	22
S39695001	E - 65	22
S39701011	F - 30	24
S39701012	F - 30	24
S39704021	F - 4	24
S39707001	F - 19	24
S39708001	F - 25	24
S39709021	F - 28	24
S39711011	G - 18	26
S39711012	G - 18	26
S39715011	G - 19	26
S39715012	G - 19	26
S39717021	G - 3	26
S39718021	G - 5	26
S39724011	H - 16	28
S39724012	H - 16	28
S39726011	H - 17	28
S39726012	H - 17	28
S39728021	H - 8	28
S39729021	J - 1	30
S39732021	J - 3	30
S39733021	J - 4	30
S39734021	J - 7	30
S39735050	J - 10	30
S39736001	J - 15	30
S39740021	J - 20	30
S39741021	J - 21	30
S39742021	J - 22	30
S39743001	K - 3	32
S39744021	K - 7	32
	K - 12	32
S39745001	K - 8	32
S39747001	K - 10	32
S39749001	K - 13	32
S39751021	K - 11	32
S39752021	K - 15	32
S39756021	L - 63	34
S39757001	L - 67	36
S39761001	B - 1-1	6
S39762001	B - 1-2	6
S39763001	B - 1-3	6
S39769051	E - 40	20
S39770001	D - 17	12
S39771020	A - 14	2
S39773001	E - 35	20
S39775001	B - 24-1	6
S39785001	A - 92	4
S39786001	A - 92	4
S39787001	A - 92	4
S39795001	R - 13	42
S39796001	R - 29	42
S40640001	Z - 42-1-7	50
	Z - 42-2-7	48
S40641001	Z - 42-1-18	50
	Z - 42-2-17	48
S40642001	Z - 42-1-19	50
	Z - 42-2-18	48
S40643001	Z - 42-1-20	50
	Z - 42-2-19	48

CODE	REF.NO.	Page
S40644001	Z - 42-1-21	50
	Z - 42-2-20	48
S42042021	E - 33	20
S42050001	A - 29-2	4
S43521000	K - 29-1	32
S43522000	K - 29-2	32
S43523000	K - 29	32
S43525001	M - 1	38
S43527001	F - 6	24
	G - 6	26
S43530001	R - B	42
012060632	A - 43	2
	B - 2	6
	B - 25	6
	D - 25	12
	E - 2	20
	E - 6	20
	F - 6-1	24
	G - 6-1	26
	H - 2	28
	K - 17	32
	R - 11	42
012400432	A - 27-4	2
	A - 32	2
	D - 30	12
	E - 29	20
	G - 13	26
	J - 5	30
	J - 17	30
	K - 4-2	32
	K - 16	32
	R - 19	42
012400832	A - 31	2
	E - 32	20
012500532	K - 2	32
014060632	Z - 42-1-20-1	50
	Z - 42-2-19-1	48
014780622	R - 20-1-6	44
	R - 20-2-6	44
017060812	H - 7	28
017061612	C - 7-2	8
	C - 34-3-1	10
	C - 35-3-1	10
	C - 36-3-1	10
	F - 30-2-1	24
	G - 9-1-1-2	26
	G - 9-2-1-2	26
017085502	Z - 64-5	50
017500812	F - 26	24
017501212	A - 64	4
017781012	R - 20-1-4	44
	R - 20-1-10	44
	R - 20-1-13	44
	R - 20-2-4	44
	R - 20-2-10	44
	R - 20-2-13	44
018061432	E - 53	20
	G - 10	26
	G - 18-2	26
	G - 19-2	26
	J - 12-1	30
	J - 16-1	30
	K - 6	32

CODE	REF.NO.	Page
018061632	D - 22	12
	E - 8-1	20
	E - 34	20
	E - 40-1	20
	E - 60	22
018062532	B - 28	6
	C - 16	8
	D - 13	12
018400832	E - 48	20
018401032	R - 3	42
018401622	C - 34-1	10
	C - 35-1	10
	C - 36-1	10
	F - 30-1-1	24
	G - 18-1-1	26
	G - 19-1-1	26
	H - 16-1-1	28
	H - 17-1-1	28
018401632	R - 2	42
021060302	R - 1-21	42
	R - 7	42
021080106	Z - 33	46
	Z - 64-8	50
021400106	Z - 70	46
	Z - 70	46
021400202	R - 25	44
	R - 25	44
021400212	A - 53	2
	D - 18	12
	R - 1-23	42
	R - 17	42
021500106	Z - 42-1-10-3	50
	Z - 42-1-18-1	50
	Z - 42-1-19-1	50
	Z - 42-1-20-2	50
	Z - 42-1-21-1	50
	Z - 42-2-10-3	48
	Z - 42-2-17-1	48
	Z - 42-2-18-1	48
	Z - 42-2-19-2	48
	Z - 42-2-20-1	48
021500216	J - 9	30
025030132	F - 14	24
025040132	E - 49	20
	F - 11-1	24
025040232	Q - 3	40
025040332	Z - 60	46
025050132	A - 72	4
025060332	D - 14	12
025080236	Z - 64-6	50
025350332	A - 68	4
	E - 63	22
025630232	D - 50-6-8	16
025660132	D - 50-10-4	16
	D - 50-11-4	18
025710232	E - 12	20
	E - 13	20
028050242	L - 64	34
028050246	Z - 42-1-10-2	50
	Z - 42-2-10-2	48
028060242	B - 27	6
028080242	Z - 32	46
	Z - 64-7	50

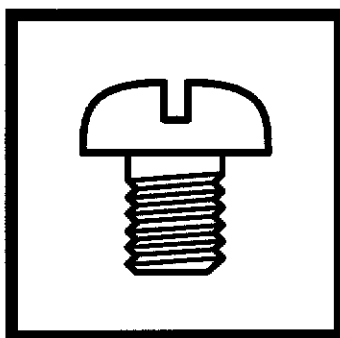
CODE	REF.NO.	Page
031411304	Z - 57	46
031452206	Z- 42-1-21-2	50
	Z- 42-2-20-2	48
034422006	N - 1-2	38
047301242	E - 1-1-1	20
	E - 1-2-1	20
047301642	D - 2-2	12
047401442	D - 21-1	12
047502242	E - 57	22
047503242	D - 16	12
047602042	A - 54	2
048040342	E - 14	20
048090342	D - 27	12
	E - 19	20
048400242	B - 14	6
060300412	D - 35	12
	L - 30	34
060300512	L - 52	34
	Z - 92	46
060300612	D - 39	12
060350812	A - 67	4
	E - 62	22
060351012	H - 15	28
	J - 28	30
060400612	A - 12	2
	A - 27-7	2
	A - 27-9	2
	A - 34	2
	A - 36	2
	A - 46	2
	A - 50	2
	A - 59	2
	D - 10	12
	E - 22	20
	L - 24	34
	L - 32	34
	L - 36	34
	L - 39	34
	L - 41	34
	L - 43	34
	L - 45	34
	L - 54	34
	L - 57	34
	L - 76	36
060400812	A - 15	2
	A - 22	2
	K - 24	32
	Z - 64-11	50
	Z - 64-12	50
060401012	M - 1-3	38
060401412	A - 28	2
	L - 68	36
060630712	E - 75-1	22
061350616	E - 31	20
061400812	A - 26	2
	B - 6	6
	K - 20	32
062060812	F - 18	24
	F - 21	24
062061412	Z - 66	46
062300412	F - 16-2	24
062300812	C - 28	8
	R - 1-12	42

CODE	REF.NO.	Page
062350512	R - 1-28	42
062350612	C - 26	8
	L - 70	36
	R - 1-26	42
062350812	C - 7-4	8
	R - 1-17	42
	R - 12	42
062400612	Q - 8	40
	Z - 59	46
062400812	A - 9	2
	B - 5	6
	F - 29	24
	K - 4-6	32
	Q - 2	40
062401012	A - 4	2
	B - 22	6
	C - 20	8
	C - 30	8
	R - 23	44
	R - 23	44
062401212	A - 52	2
	F - 10-1	24
	K - 4-9	32
062401406	Z - 71	46
	Z - 71	46
062401612	A - 80	4
	R - 1-22	42
062402512	F - 10-2	24
062501006	Z- 42-1-21-3	50
	Z- 42-2-20-3	48
062501406	Z- 42-1-18-4	50
	Z- 42-2-17-4	48
062670712	D - 50-1-7	14
	D - 50-2-7	14
	D - 50-3-7	14
	D - 50-4-7	14
	D - 50-5-4	14
	D - 50-6-7	16
	D - 50-7-7	16
	D - 50-8-7	16
	D - 50-9-7	16
	D - 50-10-6	16
	D - 50-11-6	18
	D - 50-12-4	18
	D - 50-13-7	18
	D - 50-14-7	18
	D - 50-15-4	18
072600000	B - 7	6
076203000	B - 15	6
081005070	E - 11	20
081005670	E - 56	22
081009070	A - 77	4
081010070	E - 25	20
081020070	E - 21	20
081031870	B - 4	6
100032003	A - 40	2
	C - 33	8
100080004	D - 50-15-3	18
100136001	P - 1-4	40
100315002	A - 41	2
100463001	R - 20-1-8	44
	R - 20-2-8	44
101118001	P - 2	40

CODE	REF.NO.	Page
101572101	Z - 5	46
102707002	R - 28	42
104450101	C - 11	8
105161004	D - 3	12
105288001	D - 50-1-3	14
	D - 50-2-3	14
	D - 50-6-3	16
	D - 50-13-3	18
	D - 50-14-3	18
106640001	D - 50-5-3	14
	D - 50-10-5	16
	D - 50-11-5	18
	D - 50-12-3	18
108494001	P - 1-2	40
108495001	P - 1-3	40
110832009	L - 12	34
	L - 12	36
111140002	D - 50-7-3	16
	D - 50-8-3	16
116016001	Z - 72	46
	Z - 72	46
117466000	Z - 13	46
118550001	G - 14	26
118735002	C - 7-3	8
	C - 34-3-2	10
	C - 35-3-2	10
	C - 36-3-2	10
	F - 30-2-2	24
	G - 9-1-1-3	26
	G - 9-2-1-3	26
125324001	F - 11-2	24
126863001	Z - 42-1-3	50
	Z - 42-2-3	48
138843001	Z - 42-1-12	50
	Z - 42-2-12	48
140325001	A - 74	4
141183000	A - 39	2
142002001	Z - 8	46
142262001	Z - 24	46
142999101	Z - 42-1-6	50
143767002	P - 1	40
143980001	P - 1-1	40
144074300	F - 15-1	24
	Ga1- 7	51
	Ga2- 7	52
	Ga3- 7	53
	Ga4- 7	54
	Ga5- 7	55
144103009	L - 13	34
	L - 13	36
144225002	Z - 41	46
144504001	L - 60	34
144784001	R - 1-11	42
145277205	Z - 19	46
146293001	C - 6	8
146427001	C - 12-1	8
	L - 47	34
146592001	L - 21	34
146598001	A - 71	4
147893009	Z - 69	46
	Z - 69	46
147919001	Z - 48-1	46
147919002	Z - 48-2	46

CODE	REF.NO.	Page
147942001	K - 8-1	32
	K - 10-1	32
	K - 13-1	32
148084001	K - 18	32
148782001	H - 13	28
	J - 26	30
148797001	R - 20-1-5	44
	R - 20-2-5	44
148798009	R - 20-1-7	44
	R - 20-2-7	44
149570001	Z - 9	46
150173003	Z - 42-1-9	50
	Z - 42-2-9	48
150174000	Z - 42-1-7-1	50
	Z - 42-2-7-1	48
150179002	Z- 42-1-10-1	50
	Z- 42-2-10-1	48
150180001	Z - 42-1-1	50
	Z - 42-2-1	48
150182000	Z - 42-1-2	50
	Z - 42-2-2	48
150185009	Z - 42-1-11	50
	Z - 42-2-11	48
150188009	Z - 42-1-13	50
	Z - 42-2-13	48
150194009	Z - 42-2-14	48
150206002	Z - 42-1-4-1	50
	Z - 42-2-4-1	48
150813001	L - 69	36
151474011	Ga1- 1	51
151474014	Ga1- 1	51
	Ga2- 1	52
	Ga3- 1	53
	Ga4- 1	54
151474016	C - 13	8
	Ga1- 1	51
	Ga4- 1	54
	Ga5- 1	55
151474018	Ga4- 1	54
	Ga5- 1	55
153318201	Z - 64-2	50
155162001	C - 7-7	8
	G - 9-1-1-4	26
	G - 9-2-1-4	26
	J - 12-2	30
	J - 16-2	30
155197101	R - 20-1-1	44
	R - 20-2-1	44
155199101	R - 20-1-3	44
	R - 20-2-3	44
155247000	F - 3	24
	G - 11	26
	H - 10	28
155261000	J - 23	30
155510001	L - 62	34
156112003	Z - 42-1-8	50
	Z - 42-2-8	48
156482000	A - 51	2
158782101	L - 61	34
183797009	Z - 56	46
183798001	Z - 64	50
213650001	Z - 31	46
	Z - 64-9	50

brother.



パーツブック
PARTS BOOK
TEILEKATALOG
LIVRE DES PIECES
LIBRO DE REFERENCIA DE PIEZAS

ブラザー工業株式会社

BROTHER INDUSTRIES, LTD.

〒467 名古屋市瑞穂区河岸1丁目1番1号

Printed in Japan / Gedruckt in Japan / Imprimé au Japon / Impreso en Japón

185-N31
S95N31-001
1996.12 B ①